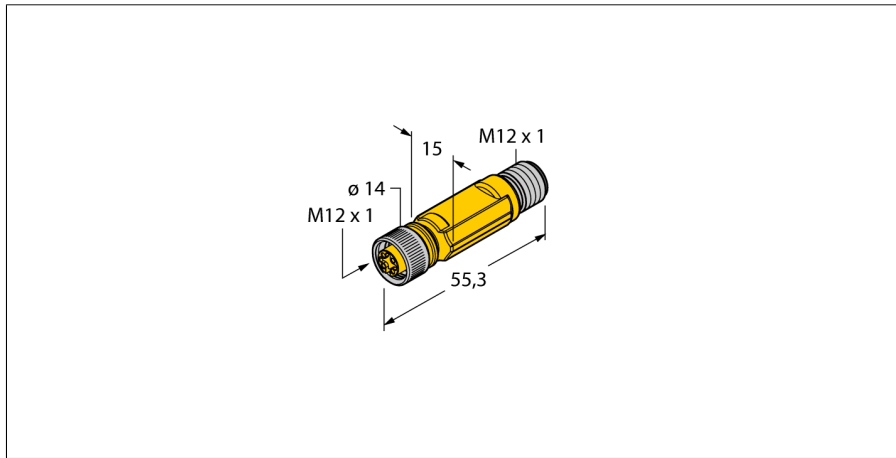
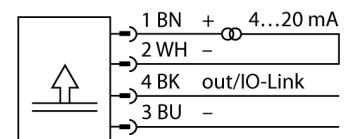


Temperaturerfassung
Miniaturtransmitter für externe Fühler
TTM-100-LIUPN-H1140



- Werkseinstellung 0...150°C (andere auf Anfrage)
- Programmierbar über IO-Link
- Analogausgang 4...20 mA (2-Leiter)
- Schaltausgang
- Zum Anschluß an externe Temperaturfühler
- Temperaturbereich -210 ... 650 °C

Anschlussbild



Allgemeine Beschreibung

Der TTM-100 ist ein Temperaturtransmitter an den Temperaturfühler vom Typ TP (PT100 Fühler in 4 Leitertechnik) über M12 Steckverbinder via Kabel oder direkt angeschlossenen werden können.

Das Temperatursignal wird in ein analoges Ausgangssignal (2 Leiter 4...20mA) und in ein Schaltsignal gewandelt. Als Kommunikation und zur Programmierung steht IO-Link zur Verfügung.

Typenbezeichnung	TTM-100-LIUPN-H1140
Ident-Nr.	9910632
Temperaturbereich	-210...650°C
Arbeitsbereich Temperatur	-346...1202°F
Messelement	Anschluß an Fühler der Serie TP
Genauigkeit	Klasse A
Ansprechzeit	abhängig vom angeschlossenen Temperaturfühler
Versorgung	
Betriebsspannung	15... 30 VDC
Leerlaufstrom I ₀	≤ 20 mA
Kurzschluss-/ Verpolungsschutz	ja/ ja
Schutzart und -klasse	IP67/ III
Ausgänge	
Ausgang 1	Schaltausgang oder IO-Link Modus
Ausgang 2	Analogausgang
Schaltausgang	
Schaltpunktgenauigkeit	± 0.2 K
Schaltzyklen	≥ 100 Mio.
Rückschaltpunkte	210...640°C
Schaltpunkt	-200...650°C
Analogausgang	
Arbeitsbereich	4...20/ 0...20 mA (2-Leiter)
Bürde	≤ 0.5 kΩ
Genauigkeit (Lin. + Hys. + Rep.)	± 0.2 K
Anmerkung	bei Temperaturen > 200°C gilt 0,1% v. Spanne
Wiederholgenauigkeit	0.1 K
IO-Link	
Kommunikation	spezifiziert nach Version 1.1
Parametrierung	FDT/DTM
Übertragungsphysik	entspricht der 3-Leiter Physik (PHY2)
Übertragungsrate	COM 2 / 38,4 kBit/s
Prozessdatenbreite	16 bit
Messwertinformation	14 bit
Schaltpunktinformation	2 bit
Frametyp	2.2
Genauigkeit	± 0.2 K
Temperaturverhalten	
Temperaturkoeffizient Nullpunkt T ₀	± 0.1 % v.E./10 K
Temperaturkoeffizient Spanne T _{is}	± 0.1 % v.E./10 K
Umgebungsbedingungen	
Umgebungstemperatur	-40...80°C
Lagertemperatur	-40...+80°C

Temperaturerfassung Miniaturtransmitter für externe Fühler TTM-100-LIUPN-H1140

Gehäuse

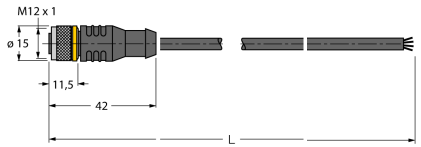
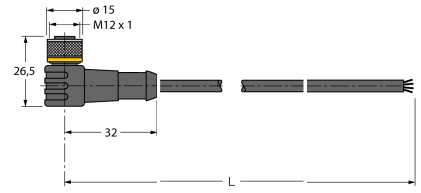
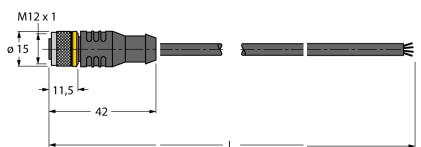
Gehäusewerkstoff	Edelstahl/Kunststoff, V4A (1.4404)
Prozessanschluss	M12 x 1
Anschluss	Steckverbinder, M12 x 1

Referenzbedingungen nach IEC 61298-1

Temperatur	15...25 °C
Luftdruck	860...1060 hPa abs.
Luftfeucht	45...75 % rel.
Hilfsenergie	24 VDC

Temperaturerfassung
Miniaturtransmitter für externe Fühler
TTM-100-LIUPN-H1140

Anschlusszubehör

Typ	Ident-Nr.		Maßbild
RKC4.4T-2/TEL	6625013	Anschlussleitung, M12-Kupplung, gerade, 4-polig, Leitungslänge: 2m, Mantelmaterial: PVC, schwarz; cULus-Zulassung; andere Leitungslängen und Ausführungen lieferbar, siehe www.turck.com	
WKC4.4T-2/TEL	6625025	Anschlussleitung, M12-Kupplung, gewinkelt, 4-polig, Leitungslänge: 2m, Mantelmaterial: PVC, schwarz; cULus-Zulassung; andere Leitungslängen und Ausführungen lieferbar, siehe www.turck.com	
RKC4.4T-2/TXL	6625503	Anschlussleitung, M12-Kupplung, gerade, 4-polig, Leitungslänge: 2m, Mantelmaterial: PUR, schwarz; cULus-Zulassung; andere Leitungslängen und Ausführungen lieferbar, siehe www.turck.com	
WKC4.4T-2/TXL	6625515	Anschlussleitung, M12-Kupplung, gewinkelt, 4-polig, Leitungslänge: 2m, Mantelmaterial: PUR, schwarz; cULus-Zulassung; andere Leitungslängen und Ausführungen lieferbar, siehe www.turck.com	