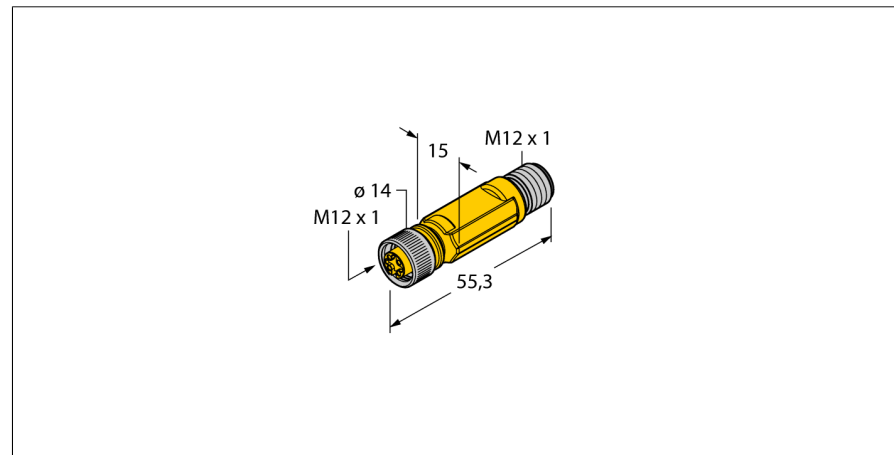


detecție de temperatură

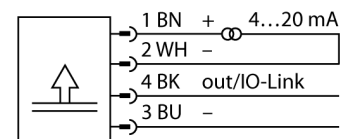
Transmițător de temperatură miniatural pentru traductoare externe

TTM-100-LIUPN-H1140



- Setare din fabrică 0...150°C (alte valori, la cerere)
- Parametrizabil prin IO-Link
- Ieșire analogică 4...20 mA (2-fire)
- Ieșire digitală
- Pentru conectare la senzori de temperatură externi
- Domeniu de temperatură -210...+650 °C

Diagramă de conexiuni



Descriere generală

Senzorii de temperatură de tip TP (senzor PT100 cu tehnologie pe 4 fire) sunt conectați direct sau prin cablu la transmițătorul de temperatură cu conector M12.

Semnalul de temperatură este convertit într-un semnal de ieșire analogic (2-fire 4...20mA) și într-un semnal digital. IO-Link e disponibilă pentru comunicație și programare.

Descriere tip	TTM-100-LIUPN-H1140
Număr identificare	9910632
Domeniu de temperatură	-210...650°C
Domeniul temperaturilor de funcționare	-346...1202°F
Element de măsurare	Pentru conectare la senzori din seria TP
Precizie	Clasă A
Timp de răspuns	În funcție de senzorul de temperatură utilizat
Alimentare	
Tensiune de alimentare	15...30Vcc
Curent fără sarcină I ₀	≤ 20 mA
Protecție la scurtcircuit/alimentare inversă	da/ da
Clasă și grad de protecție	IP67/ III
Ieșiri	
ieșire 1	ieșire digitală sau mod IO-Link
ieșire 2	ieșire analogică
Ieșire în comutație	
Precizia punctului de comutare	± 0.2 K
Cicluri de comutare	≥ 100 mil.
Puncte de revenire	210...640°C
Punct de comutare	-200...650°C
Ieșire analogică	
Domeniu de funcționare	4...20/ 0...20 mA (2-fire)
Sarcină	≤ 0.5 kΩ
Precizie (Lin. + Hys. + Rep.)	± 0.2 K
Anmerkung	0,1% din capătul de scală se aplică la temperaturi > 200°C
Repetitivitate	0.1 K
IO-Link	
Comunicare	Specificat în conformitate cu versiunea 1.1
Parametrizare	FDT/DTM
Fizica transmisiei	Corespunde fizicii cu 3-fire (PHY2)
Viteză de transmisie	COM 2 / 38.4 kbps
Lungime date de proces	16 bit
Informație valoare măsurată	14 bit
Informație punct de comutație	2 bit
Tip de cadru	2,2
Genauigkeit	± 0.2 K
Variație cu temperatura	
Coefficient de temperatură la capătul inferior T _{lo}	± 0.1 % din capătul de scală / 10 K
Coefficient de temperatură la capătul superior T _{hi}	± 0.1 % din capătul de scală / 10 K

detecție de temperatură**Transmițător de temperatură miniatural pentru traductoare externe****TTM-100-LIUPN-H1140**

Condiții de mediu

Temperatura mediului	-40...80°C
Temperatura de depozitare	-40...+80°C

Carcasă

Materialul carcasei	Oțel inoxidabil/plastic, AISI 316L
Conectare la proces	M12 x 1
Conectare	Conector, M12 x 1

Condiții de referință conform IEC 61298-1

Temperatură	15...25°C
Presiune atmosferică	860...1060 hPa abs.
Umiditate	45...75 % rel.
Tensiune auxiliară	24 Vcc

detecție de temperatură
Transmițător de temperatură miniatural pentru traductoare externe
TTM-100-LIUPN-H1140

Accesorii conectare

Tip	Număr identificare		Desen cu dimensiuni
RKC4.4T-2/TEL	6625013	Cablu de conectare, mamă M12, drept, 4-pini, lungime cablu: 2 m, material manta: PVC, negru; certificare cULus; sunt disponibile alte lungimi și calități de cablu, pe www.turck.com	
WKC4.4T-2/TEL	6625025	Cablu de conectare, mamă M12, cu cot, 4-pini, lungime cablu: 2 m, material manta: PVC, negru; certificare cULus; sunt disponibile alte lungimi și calități de cablu, pe www.turck.com	
RKC4.4T-2/TXL	6625503	Cablu de conectare, mamă M12, drept, 4-pini, lungime cablu: 2 m, material manta: PVC, negru; certificare cULus; sunt disponibile alte lungimi și calități de cablu, pe www.turck.com	
WKC4.4T-2/TXL	6625515	Cablu de conectare, mamă M12, cu cot, 4-pini, lungime cablu: 2 m, material manta: PVC, negru; certificare cULus; sunt disponibile alte lungimi și calități de cablu, pe www.turck.com	