

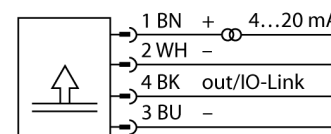
# Pomiar temperatury

## przetwornik ze stali nierdzewnej ze zintegrowaną sondą pomiarową

### TTMS-206A-CF-LIUPN-H1140-L100

- Ustawienia fabryczne 0...150°C (inne ustawienia na życzenie)
- Parametryzacja za pomocą IO-Link
- Wyjście analogowe 4...20 mA (2-przewodowe)
- Wyjście dwustanowe
- Zakres temperatur -210...+650 °C

#### Schemat podłączenia

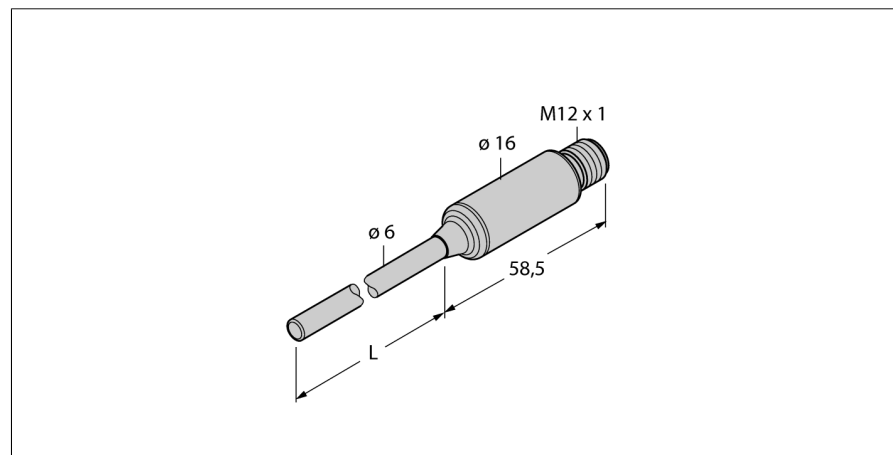


#### Opis ogólny

Wszystkie miniaturowe przetworniki z serii TTMS wykonane są ze stali nierdzewnej 1.4404 (AISI 316L). Dostępne są w wersji ze zintegrowaną sondą lub złączem M12 do jej podłączenia.

Ze względu na zintegrowaną elektronikę, należy w szczególności zwrócić uwagę na ograniczony zakres temperaturowy.

Ponadto urządzenia charakteryzują się wyjściem prądowym (2-przewodowym, 4...20 mA), dwustanowym i komunikacją IO-Link.



<b>Typ</b>	TTMS-206A-CF-LIUPN-H1140-L100
Nr kat.	9910660
<b>Zakres temperatur</b>	-210...650 °C
Zakres temperatury pracy	-346...1202°F
Element pomiarowy	Platynowy element pomiarowy Pt-100, DIN EN 60751
Dokładność	Klasa A
Czas odpowiedzi	t <sub>0.5</sub> = 6 s / t <sub>0.9</sub> = 15 s w wodzie przy 0.2 m/s
Głębokość zanurzenia (L)	100 mm
<b>Napięcie zasilania</b>	
Napięcie zasilania	15...30VDC
Prąd bez obciążenia I <sub>0</sub>	≤ 20 mA
Short-circuit/reverse polarity protection	tak/ tak
Stopień ochrony / Klasa	IP67/ III
<b>Wyjścia</b>	
Wyjście 1	Wyjście dwustanowe lub tryb IO-Link
Wyjście 2	wyjście analogowe
<b>Wyjście dwustanowe</b>	
Dokładność punktu przełączania	± 0.3 K
Cykle przełączania	≥ 100 mil.
Release points	210...640°C
Switching point	-200...650°C
<b>Wyjście analogowe</b>	
Zakres pracy	4...20/ 0...20/ 20...4/ 20...0 mA
Obciążenie	≤ 0.5 kΩ
Dokładność (Lin. + His. + Pow.)	± 0.3 K
Anmerkung	0,1% pełnej skali dla temperatur > 200°C
Powtarzalność	0.1 K
<b>IO-Link</b>	
Communication	specyfikacja zgodna z wersją 1.1
Parameterization	FDT / DTM
Transmission physics	odpowiednio dla przewodu 3-żyłowego (PHY2)
Transmission rate	COM 2 / 38,4 kbps
Process data width	16 bit
Measured value information	14 bit
Switchpoint information	2 bit
Frame type	2,2
Genauigkeit	± 0.2 K
<b>Warunki temperaturowe</b>	
Współczynnik temperaturowy punktu zerowego T <sub>0</sub>	± 0,1 % pełnej skali / 10 K
Zakres współczynnika temperaturowego T <sub>is</sub>	± 0,1 % pełnej skali / 10 K

## Pomiar temperatury przetwornik ze stali nierdzewnej ze zintegrowaną sondą pomiarową TTMS-206A-CF-LIUPN-H1140-L100

---

**Warunki otoczenia**

Temperatura pracy	-40...+80 °C
Temperatura składowania	-40...+80°C
Wytrzymałość ciśnieniowa	100 bar

---

**Obudowa**

Materiał obudowy	stal nierdzewna, V4A (1.4404)
Materiał czujnika	stal nierdzewna, AISI 316L
Podłączenie procesowe	do połączenia z ringiem zaciskowym, tubą ochronną lub bezpośredniego montażu
Podłączenie	złącze, M12 x 1
Wytrzymałość ciśnieniowa	100 bar

---

**Warunki odniesienia zgodne z IEC 61298-1**

temperatura	15...25 °C
Ciśnienie atmosferyczne	860...1060 hPa bezwzgl.
Wilgotność	45...75 % wzgl.
Zasilanie pomocnicze	24 VDC

**Pomiar temperatury  
przetwornik ze stali nierdzewnej ze zintegrowaną sondą pomiarową  
TTMS-206A-CF-LIUPN-H1140-L100**

**TURCK**

Industrial  
Automation

**Akcesoria - okablowanie**

Typ	Nr kat.		Rysunek wymiarowy
RKC4.4T-2/TEL	6625013	Przewód podłączeniowy, złącze żeńskie M12, proste, 4-pinowe, długość: 2 m; materiał otuliny: PVC, czarny; certyfikat cULus; dostępne również inne długości kabli i typy otuliny, patrz <a href="http://www.turck.com">www.turck.com</a>	
WKC4.4T-2/TEL	6625025	Przewód podłączeniowy, złącze żeńskie M12, kątowe, 4-pinowe, długość: 2 m; materiał otuliny: PVC, czarny; certyfikat cULus; dostępne również inne długości kabli i typy otuliny, patrz <a href="http://www.turck.com">www.turck.com</a>	
RKC4.4T-2/TXL	6625503	Przewód podłączeniowy, złącze żeńskie M12, proste, 4-pinowe, długość: 2 m; materiał otuliny: PVC, czarny; certyfikat cULus; dostępne również inne długości kabli i typy otuliny, patrz <a href="http://www.turck.com">www.turck.com</a>	
WKC4.4T-2/TXL	6625515	Przewód podłączeniowy, złącze żeńskie M12, kątowe, 4-pinowe, długość: 2 m; materiał otuliny: PVC, czarny; certyfikat cULus; dostępne również inne długości kabli i typy otuliny, patrz <a href="http://www.turck.com">www.turck.com</a>	