

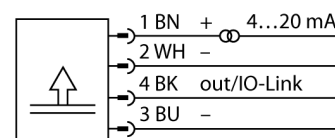
Snímáče teploty

Nerezový vysílač s integrovaným čidlem

TTMS-206A-CF-LIUPN-H1140-L100

- standardní nastavení 0...150°C (ostatní na vyžádání)
- nastavení pomocí IO-Link
- analogový výstup 4...20 mA (2drát)
- Spínací výstup
- teplotní rozsah -210 ... 650 °C

Schéma zapojení

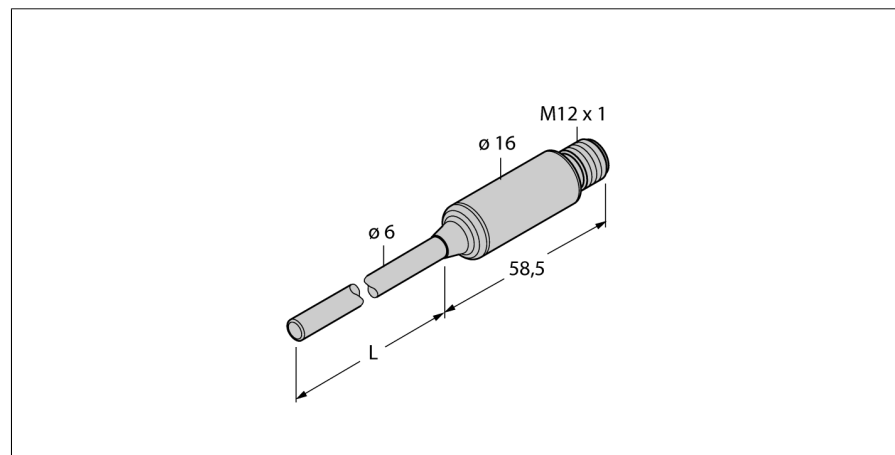


Všeobecný popis

Miniaturní vysílače řady TTMS jsou vyrobeny z nerez oceli 1.4404 (AISI 316L). Jsou k dispozici ve variantě s integrovanou sondou teploty nebo bez sondy, s konektorem M12.

U varianty s konektorem M12 je třeba dodržet přípustnou teplotu pro konektor.

K dispozici je jeden proudový výstup (2drát 4...20 mA), jeden spínací výstup a komunikace pomocí IO-Link.



Typové označení	TTMS-206A-CF-LIUPN-H1140-L100
Identifikační číslo	9910660
Teplotní rozsah	-210...650 °C
Provozní teplota	-346...1202°F
Měřicí prvek	Pt100 platinový měřicí element DIN EN 60 751
Přesnost	třída A
Čas odezvy	t _{0,5} = 6 s / t _{0,9} = 15 s ve vodě při 0,2 m/s
Hloubka ponoření	100 mm
Napájení	
Napájecí napětí	15...30VDC
Proud naprázdno I ₀	≤ 20 mA
ochrana proti zkratu a přepólování	ano/ ano
Stupeň a třída krytí	IP67/ III
výstupy	
Výstup 1	spínací výstup nebo IO-Link
Výstup 2	analogový výstup
Spínací výstup	
Přesnost spínacího bodu	± 0.3 K
Spínací cykly	≥ 100 mil.
Zpětný spínací bod	210...640°C
Spínací bod	-200...650°C
analogový výstup	
Pracovní rozsah	4...20/ 0...20/ 20...4/ 20...0 mA
Zátěž	≤ 0.5 kΩ
Přesnost (lin. + hys. + rep.)	± 0.3 K
Anmerkung	pro teploty > 200°C platí 0,1% z rozsahu
Opakovatelnost	0.1 K
IO-Link	
komunikace	specifikace verze 1.1
Parametrizace	FDT / DTM
Princip přenosu	odpovídá 3drátu (PHY2)
Přenosová rychlost	COM 2 / 38,4 kBit/s
Procesní data	16 bit
Měřená hodnota	14 bit
Spínací bod	2 bit
Typ datového rámce	2.2
Genauigkeit	± 0.2 K
Teplotní poměry	
Teplotní koeficient nulového bodu T ₀	± 0.1 % z rozsahu/10 K
Teplotní koeficient rozsahu T _{IS}	± 0.1 % z rozsahu/10 K

Snímače teploty

Nerezový vysílač s integrovaným čidlem

TTMS-206A-CF-LIUPN-H1140-L100

Okolní podmínky

Okolní teplota	-40...+80 °C
Skladovací teplota	-40...+80 °C
Odolnost vůči tlaku	100 bar

Pouzdro

Materiál pouzdra	nerez ocel, V4A (1.4404)
Materiál senzoru	nerez ocel, V4A (1.4404)
Procesní připojení	pro samořezné šroubení, chráničku nebo pro přímou montáž
Připojení	konektor, M12 x 1
Odolnost vůči tlaku	100 bar

Referenční podmínky dle IEC 61298-1

Teplota	15...25 °C
Tlak vzduchu	860...1060 hPa abs.
Vlhkost vzduchu	45...75 % rel.
Pomocná energie	24 VDC

Snímáče teploty
Nerezový vysílač s integrovaným čidlem
TTMS-206A-CF-LIUPN-H1140-L100

TURCK

Industrial
Automation

Wiring accessories

Typové označení	Identifikační číslo		Rozměrový náčrtek
RKC4.4T-2/TEL	6625013	Připojovací kabel, zásuvka M12 přímá 4pinová, délka kabelu: 2 m, materiál kabelu: černé PVC; cULus certifikát; k dispozici i jiné délky kabelu a provedení, viz www.turck.cz	
WKC4.4T-2/TEL	6625025	Připojovací kabel, zásuvka M12 úhlová 4pinová, délka kabelu: 2 m, materiál kabelu: černé PVC; cULus certifikát; k dispozici i jiné délky kabelu a provedení, viz www.turck.cz	
RKC4.4T-2/TXL	6625503	Připojovací kabel, zásuvka M12 přímá 4pinová, délka kabelu: 2 m, materiál kabelu: černý PUR; cULus certifikát; k dispozici i jiné délky kabelu a provedení, viz www.turck.cz	
WKC4.4T-2/TXL	6625515	Připojovací kabel, zásuvka M12 úhlová 4pinová, délka kabelu: 2 m, materiál kabelu: černý PUR; cULus certifikát; k dispozici i jiné délky kabelu a provedení, viz www.turck.cz	