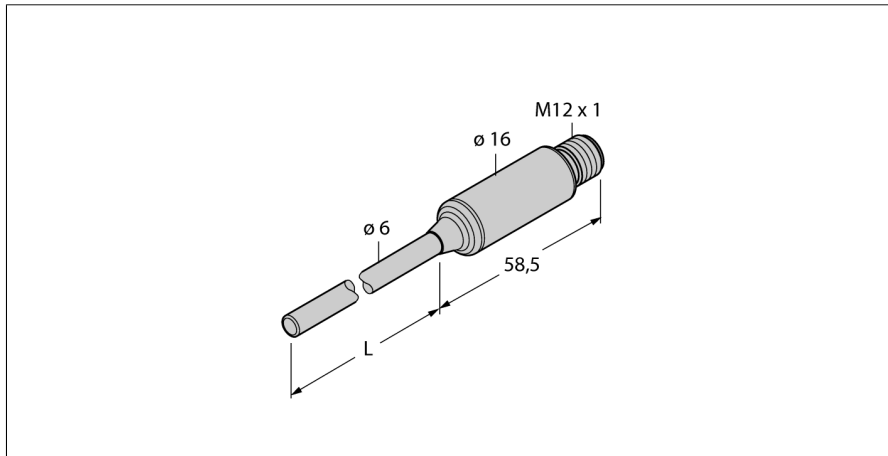


温度测量

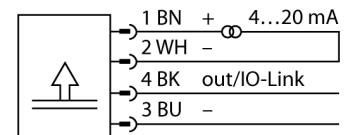
与探头一体的不锈钢温度变送器

TTMS-206A-CF-LIUPN-H1140-L100



- 出厂设定 0...150°C (其它按要求设定)
- 通过IO-Link设置参数
- 4...20 mA 模拟量输出(2线)
- 开关量输出
- 温度范围：-210...+650 °C

接线图



型号	TTMS-206A-CF-LIUPN-H1140-L100
货号	9910660
温度范围	-210...650 °C
温度工作范围：	-346...1202°F
测量元件	Pt-100 铂测量元件, DIN EN 60 60751
精度	等级 A
响应时间	在水流速0.2 m/s 响应时间 $t_{0.5} = 6 \text{ s}$ / $t_{0.9} = 15 \text{ s}$
浸入深度 (L)	100 mm
供电	
工作电压	15...30VDC
空载电流 I_0	≤ 20 mA
Short-circuit/reverse polarity protection	是/ 是
防护类型和等级	IP67/ III
输出	
1路输出	开关量输出或IO-LINK模式
2路输出	模拟量输出
开关量输出	
开关点精度	± 0.3 k
在频繁开关	≥ 100 ms
释放点	210...640°C
开关点	-200...650°C
模拟量输出	
工作范围	4...20 mA/0...20 mA/20...4 mA/20... 0 mA
负载：	≤ 0.5 kΩ
组合精度 (线性度 + 磁滞 + 重复性)	± 0.3 k
Anmerkung	适用于温度 > 200°C 满量程的 0.1%
重复精度	0.1 k
IO-Link	
通讯	specified acc. to version 1.1
参数化	FDT / DTM
传输方式	corresponds to 3-wire physics (PHY2)
传输速率	COM 2 / 38.4 kbps
处理数据宽度	16 bit
测量值信息	14 bit
开关点信息	2 bit
框架类型	2.2
Genauigkeit	± 0.2 K
温度状态	
温度系数零点 T_{k0}	± 0.1 满量程 10 K 的 %
量程温度系数 T_{kS}	± 0.1 满量程 10 K 的 %

一般描述

TTM系列小型温度变送器由不锈钢 1.4404 (AISI 316L) 制成。TTM系列小型温度变送器将温度探头M12与接插件接口整合在一起。

在现场安装区域要注意符合传感器所要求的最大温度耐受范围。

此外, 设备具有1路电流输出 (2线, 4...20 mA), 1路开关量输出, 并通过IO-Link通讯。

温度测量**与探头一体的不锈钢温度变送器**

TTMS-206A-CF-LIUPN-H1140-L100

周围环境	
环境温度	-40...+80 °C
储藏温度	-40...+80°C
耐压等级	100 bar

外壳	
外壳材料	不锈钢型, V4A (1.4404)
探头材质	不锈钢, AISI 316L
过程连接	用于管道安装的压紧连接件
连接	接插件, M12 x 1
耐压等级	100 bar

参考条件依据 IEC 61298-1	
温度	15...25 °C
气压	860...1060 hPa abs.
湿度	45...75 % rel.
辅助电源	24 VDC

温度测量
与探头一体的不锈钢温度变送器
TTMS-206A-CF-LIUPN-H1140-L100

Wiring accessories

型号	货号		尺寸图
RKC4.4T-2/TEL	6625013	线缆连接, 孔头 M12、直角; 4 针, 线缆长度: 2 m; 护套材质:PVC, 黑色; cULus 认证; 其他线路长度应可订货, 详情参看 see www.turck.com	
WKC4.4T-2/TEL	6625025	连接线缆, 孔头 M12、弯角; 4 针, 线缆长度: 2 m; 护套材质:PVC, 黑色; cULus 认证; 其他线路长度应可订货, 详情参看 see www.turck.com	
RKC4.4T-2/TXL	6625503	线缆连接, 孔头 M12、直角; 4 针, 线缆长度: 2 m; 护套材质:PVC, 黑色; cULus 认证; 其他线路长度应可订货, 详情参看 see www.turck.com	
WKC4.4T-2/TXL	6625515	连接线缆, 孔头 M12、弯角; 4 针, 线缆长度: 2 m; 护套材质:PVC, 黑色; cULus 认证; 其他线路长度应可订货, 详情参看 see www.turck.com	