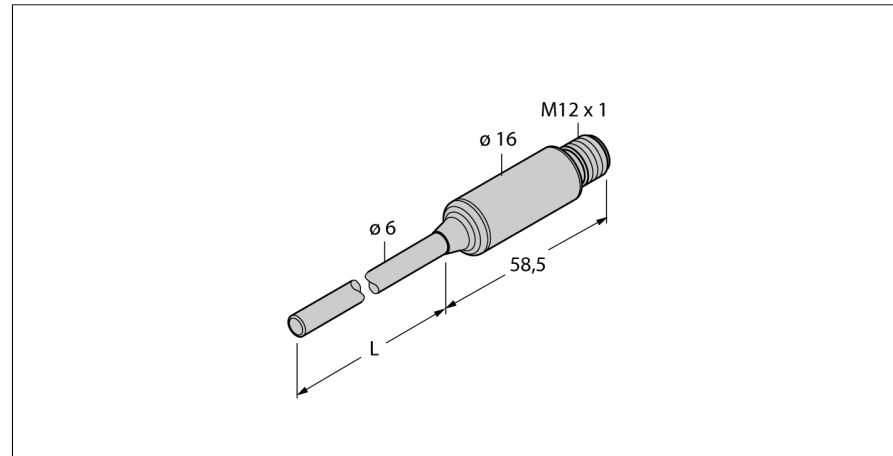
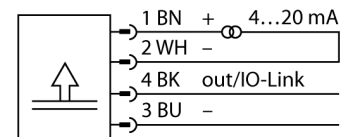


Temperatuurdetectie
roestvaststaal transmitter met geïntegreerde sonde
TTMS-206A-CF-LIUPN-H1140-L150



- fabrieksinstelling 0...150°C (andere op aanvraag)
- programmeerbaar over IO-Link
- analoge uitgang 4...20 mA (2-draads)
- schakeluitgang
- temperatuurbereik -210 ... 650 °C

Aansluitschema



Algemene beschrijving

De miniatuurtransmitters van de TTMS-serie bestaan volledig uit 1.4404 roestvaststaal (Al-SI 316L). Deze is beschikbaar in de varianten met geïntegreerde sonde, maar ook met sonde-aansluiting via M12.

Door de geïntegreerde elektronica moet het beperkte temperatuurbereik in het bereik van de M12-connector gerespecteerd worden.

Er is een stroomuitgang (2-draads 4...20mA), een schakeluitgang en de communicatie via IO-Link beschikbaar.

Type	TTMS-206A-CF-LIUPN-H1140-L150
Ident no.	9910662
Temperatuurbereik	-210...650 °C
Arbeitsbereik temperatuur	-346...1202°F
Meetelement	Pt-100 platina-meetelement, DIN EN 60751
Nauwkeurigheid	Klasse A
Aanspreektijd	t0,5 = 6 s / t0,9 = 15 s in water @ 0,2 m/s
Onderdompelingsdiepte (L)	150 mm
Voeding	
Bedrijfsspanning U _s	15...30 VDC
Eigen stroomopname I _s	≤ 20 mA
Kortsluit-/ompoolbeveiliging	ja/ ja
Beschermingsgraad en -klasse	IP67/ III
Uitgangen	
Uitgang 1	schakeluitgang of IO-Link modus
Uitgang 2	analoge uitgang
Schakeluitgang	
Schakelpuntnauwkeurigheid	± 0.3 K
Schakelcycli	≥ 100 Mio.
Terugschakelpunten	210...640°C
Schakelpunt	-200...650°C
Analoge uitgang	
Arbeitsbereik	4...20/ 0...20/ 20...4/ 20...0 mA
Belasting	≤ 0.5 kΩ
Nauwkeurigheid (lin. + hys. + herh.)	± 0.3 K
Anmerking	bij temperaturen > 200°C geldt 0,1% van bereik
Herhalingsnauwkeurigheid	0.1 K
IO-Link	
Communicatie	gespecificeerd volgens versie 1.1
Parametrering	FDT/DTM
Transmissiefysica	voldoet aan de 3-draadstechniek (PHY2)
Transmissiesnelheid	COM 2 / 38,4 kBit/s
Processdatabreedte	16 bit
Informatie gemeten waarde	14 bit
Informatie schakelpunt	2 bit
Frametype	2.2
Genauigheid	± 0.2 K
Temperatuurgedrag	
Temperatuurcoëfficiënt nulpunt T ₀	± 0.1 % van eindwaarde/10 K
Temperatuurcoëfficiënt span T _{KS}	± 0.1 % van eindwaarde/10 K

Temperatuurdetectie roestvaststaal transmitter met geïntegreerde sonde TTMS-206A-CF-LIUPN-H1140-L150

Omgevingsomstandigheden

Omgevingstemperatuur	-40...+80 °C
Opslagtemperatuur	-40...+80°C
Drukweerstand	100 bar

Behuizing

Materiaal behuizing	roestvaststaal, V4A (1.4404)
Sensormateriaal	roestvast staal, V4A (1.4404)
Procesaansluiting	voor klemringschroefaansluitingen, afschermbuizen of voor directe montage
Aansluiting	male, M12 x 1
Drukweerstand	100 bar

Referentievoorwaarden volgens IEC 61298-1

Temperatuur	15...25 °C
Luchtdruk	860...1060 hPa abs.
Luchtvochtigheid	45...75 % rel.
Hulpenergie	24 VDC

**Temperatuurdetectie
roestvaststaal transmitter met geïntegreerde sonde
TTMS-206A-CF-LIUPN-H1140-L150**

Verbindingtoebehoren

Type	Ident no.		Afmetingen
RKC4.4T-2/TEL	6625013	aansluitkabel, M12-connector, recht, 4-polig, kabel- lengte: 2m, mantelmateriaal: PVC, zwart; cULus-homolo- gatie; andere kabellengtes en uitvoeringen leverbaar, zie www.turck.com	
WKC4.4T-2/TEL	6625025	aansluitkabel, M12-connector, haaks, 4-polig, kabel- lengte: 2m, mantelmateriaal: PVC, zwart; cULus-homolo- gatie; andere kabellengtes en uitvoeringen leverbaar, zie www.turck.com	
RKC4.4T-2/TXL	6625503	aansluitkabel, M12-connector, recht, 4-polig, kabel- lengte: 2m, mantelmateriaal: PUR, zwart; cULus-homolo- gatie; andere kabellengtes en uitvoeringen leverbaar, zie www.turck.com	
WKC4.4T-2/TXL	6625515	aansluitkabel, M12-connector, haaks, 4-polig, kabel- lengte: 2m, mantelmateriaal: PUR, zwart; cULus-homolo- gatie; andere kabellengtes en uitvoeringen leverbaar, zie www.turck.com	