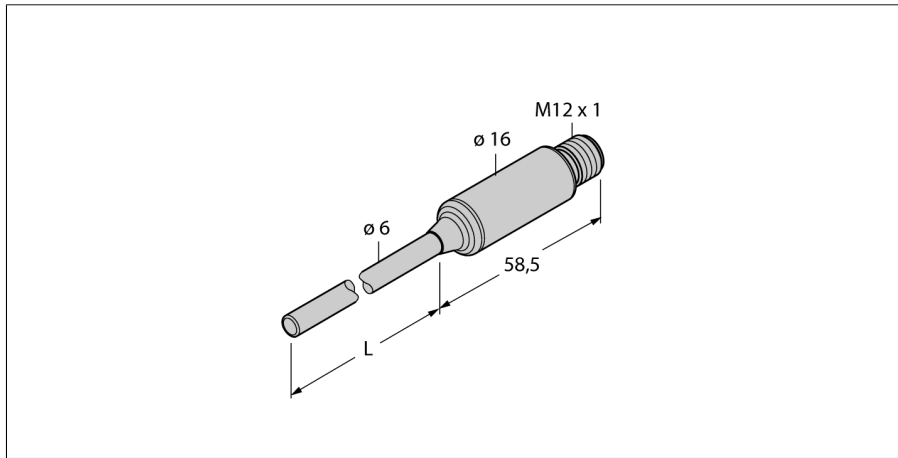
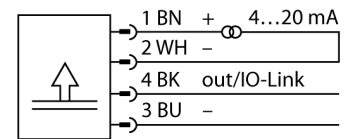


Temperaturerfassung
Edelstahltransmitter mit integriertem Fühler
TTMS-206A-CF-LIUPN-H1140-L150



- Werkseinstellung 0...150°C (andere auf Anfrage)
- Programmierbar über IO-Link
- Analogausgang 4...20 mA (2-Leiter)
- Schaltausgang
- Temperaturbereich -210 ... 650 °C

Anschlussbild



Allgemeine Beschreibung

Die Miniaturtransmitter der TTMS Serie bestehen komplett aus 1.4404 Edelstahl (AISI 316L). Es gibt sie in den Varianten mit integriertem Fühler aber auch mit Fühleranbindung über M12.

Durch die integrierte Elektronik muß der eingeschränkte Temperaturbereich im Bereich des M12 Steckers beachtet werden.

Es stehen ein Stromausgang (2-Leiter 4...20mA), ein Schaltausgang und die Kommunikation über IO-Link zur Verfügung.

| | |
|--|--|
| Typenbezeichnung | TTMS-206A-CF-LIUPN-H1140-L150 |
| Ident-Nr. | 9910662 |
| Temperaturbereich | -210...650°C |
| Arbeitsbereich Temperatur | -346...1202°F |
| Messelement | Pt-100 Platin Messelement, DIN EN 60751 |
| Genauigkeit | Klasse A |
| Ansprechzeit | t _{0,5} = 6 s / t _{0,9} = 15 s in Wasser @ 0,2 m/s |
| Eintauchtiefe (L) | 150 mm |
| Versorgung | |
| Betriebsspannung | 15... 30 VDC |
| Leerlaufstrom I ₀ | ≤ 20 mA |
| Kurzschluss-/ Verpolungsschutz | ja/ ja |
| Schutzart und -klasse | IP67/ III |
| Ausgänge | |
| Ausgang 1 | Schaltausgang oder IO-Link Modus |
| Ausgang 2 | Analogausgang |
| Schaltausgang | |
| Schaltpunktgenauigkeit | ± 0.3 K |
| Schaltzyklen | ≥ 100 Mio. |
| Rückschaltpunkte | 210...640°C |
| Schaltpunkt | -200...650°C |
| Analogausgang | |
| Arbeitsbereich | 4...20/ 0...20/ 20...4/ 20...0 mA |
| Bürde | ≤ 0.5 kΩ |
| Genauigkeit (Lin. + Hys. + Rep.) | ± 0.3 K |
| Anmerkung | bei Temperaturen > 200°C gilt 0,1% v. Spanne |
| Wiederholgenauigkeit | 0.1 K |
| IO-Link | |
| Kommunikation | spezifiziert nach Version 1.1 |
| Parametrierung | FDT/DTM |
| Übertragungsphysik | entspricht der 3-Leiter Physik (PHY2) |
| Übertragungsrate | COM 2 / 38,4 kBit/s |
| Prozessdatenbreite | 16 bit |
| Messwertinformation | 14 bit |
| Schaltpunktinformation | 2 bit |
| Frametyp | 2.2 |
| Genauigkeit | ± 0.2 K |
| Temperaturverhalten | |
| Temperaturkoeffizient Nullpunkt T ₀ | ± 0.1 % v.E./10 K |
| Temperaturkoeffizient Spanne T _{is} | ± 0.1 % v.E./10 K |

Temperaturerfassung

Edelstahltransmitter mit integriertem Fühler

TTMS-206A-CF-LIUPN-H1140-L150

Umgebungsbedingungen

| | |
|---------------------|-------------|
| Umgebungstemperatur | -40...80°C |
| Lagertemperatur | -40...+80°C |
| Druckfestigkeit | 100 bar |

Gehäuse

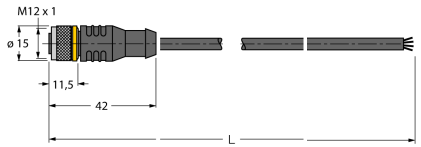
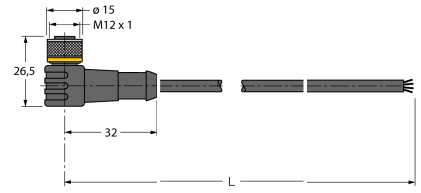
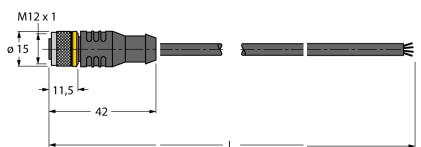
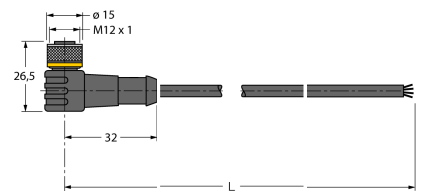
| | |
|------------------|--|
| Gehäusewerkstoff | Edelstahl, V4A (1.4404) |
| Sensormaterial | Edelstahl, V4A (1.4404) |
| Prozessanschluss | für Klemmringverschraubungen, Schutzrohre oder zur Direktmontage |
| Anschluss | Steckverbinder, M12 x 1 |
| Druckfestigkeit | 100 bar |

Referenzbedingungen nach IEC 61298-1

| | |
|--------------|---------------------|
| Temperatur | 15...25 °C |
| Luftdruck | 860...1060 hPa abs. |
| Luftfeucht | 45...75 % rel. |
| Hilfsenergie | 24 VDC |

Temperaturerfassung
Edelstahltransmitter mit integriertem Fühler
TTMS-206A-CF-LIUPN-H1140-L150

Anschlusszubehör

| Typ | Ident-Nr. | | Maßbild |
|---------------|-----------|--|---|
| RKC4.4T-2/TEL | 6625013 | Anschlussleitung, M12-Kupplung, gerade, 4-polig, Leitungslänge: 2m, Mantelmaterial: PVC, schwarz; cULus-Zulassung; andere Leitungslängen und Ausführungen lieferbar, siehe www.turck.com |  |
| WKC4.4T-2/TEL | 6625025 | Anschlussleitung, M12-Kupplung, gewinkelt, 4-polig, Leitungslänge: 2m, Mantelmaterial: PVC, schwarz; cULus-Zulassung; andere Leitungslängen und Ausführungen lieferbar, siehe www.turck.com |  |
| RKC4.4T-2/TXL | 6625503 | Anschlussleitung, M12-Kupplung, gerade, 4-polig, Leitungslänge: 2m, Mantelmaterial: PUR, schwarz; cULus-Zulassung; andere Leitungslängen und Ausführungen lieferbar, siehe www.turck.com |  |
| WKC4.4T-2/TXL | 6625515 | Anschlussleitung, M12-Kupplung, gewinkelt, 4-polig, Leitungslänge: 2m, Mantelmaterial: PUR, schwarz; cULus-Zulassung; andere Leitungslängen und Ausführungen lieferbar, siehe www.turck.com |  |