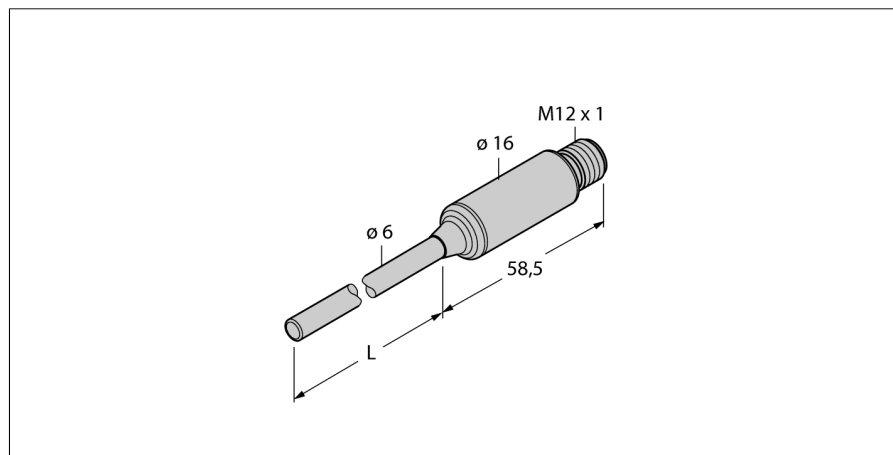
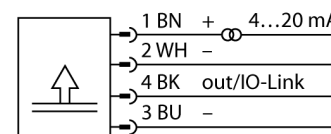


## Детектирование температуры датчик из нерж. стали со встроенной пробой TTMS-206A-CF-LIUPN-H1140-L150



- Заводские настройки 0...150°C (другие настройки по требованию)
- Настройка параметров через IO-Link
- Аналоговый выход 4...20 мА (2-проводн.)
- Переключающий выход
- Диапазон температур -210...+650 °C

### Схема подключения



Тип	TTMS-206A-CF-LIUPN-H1140-L150
Идент. №	9910662
<b>Температурный диапазон</b>	-210...650°C
Диапазон рабочей температуры	-346...1202°F
Измерительный элемент	Pt-100 платиновый измерительный элемент, DIN EN 60751
Точность	Класс А
Время отклика	$t_{0,5} = 6 \text{ с} / t_{0,9} = 15 \text{ с}$ в воде при 0,2 м/с
Глубина погружения (L)	150 мм
<b>Питание</b>	
Рабочее напряжение	15...30В =
Ток холостого хода $I_0$	≤ 20 мА
Короткое замыкание/защита от неправильной полярности	да/ да
степень защиты и класс	IP67/ III
<b>Выходы</b>	
Выход 1	Переключающий выход или режим IO-Link
Выход 2	аналоговый выход
<b>Переключающий выход</b>	
Точность точки переключения	± 0.3 К
Циклы переключения	≥ 100 млн.
Точки размыкания	210...640°C
Точка переключения	-200...650°C
<b>Аналоговый выход</b>	
Рабочий диапазон	4...20/ 0...20/ 20...4/ 20... 0 мА
Нагрузка	≤ 0.5 кОм
Точность (Лин. + Гис. + Повт.)	± 0.3 К
Anmerkung	0,1% всего диапазона применим при температуре > 200°C
Повторяемость	0.1 К
<b>IO-Link</b>	
Communication	специально для версии 1.1
Parameterization	FDT/DTM
Transmission physics	Соотв. 3-проводн. физ. (PHY2)
Transmission rate	COM 2 / 38.4 kbps
Ширина обрабатываемых данных	16 бит
Информация об измеренном значении	14 бит
Информация о точке переключения	2 бит
Frame type	2.2
Genauigkeit	± 0.2 К

### Общее описание

Все приборы серии миниатюрных преобразователей TTMS сделаны из нержавеющей стали 1.4404 (AISI 316L). Они доступны с интегрированной пробой или подключением M12 к пробе.

Из-за встроенной электроники должен соблюдаться ограниченный диапазон температур в области подключения.

Также устройства оснащены токовым выходом (2-пров., 4...20 мА), дискретным выходом и связью по IO-Link.

### Характер изменения температуры

Нулевая точка температурного коэффициента $T_{00}$	± 0,1 % полн. шкалы / 10 К
Шаг температурного коэффициента $T_{10}$	± 0,1 % полн. шкалы / 10 К

## Детектирование температуры датчик из нерж. стали со встроенной пробой TTMS-206A-CF-LIUPN-H1140-L150

---

**Окружающие условия**

Температура окружающей среды	-40...+80 °C
Температура хранения	-40...+80°C
Устойчивость к давлению	100 бар

---

**Корпус**

Материал корпуса	Нержавеющая сталь, AISI 316L
Материал датчика	нерж. сталь, AISI 316L
Подключение к процессу	для компрессионных фитингов, защитных гильз или непосредственного монтажа
Соединение	разъем, M12 x 1
Устойчивость к давлению	100 бар

---

**Эталонные условия по IEC 61298-1**

температура	15...25 °C
атмосферных давления	860...1060 hPa абс.
Влажность	45...75 % отн.
Дополнительного питания	24 В =

## Детектирование температуры датчик из нерж. стали со встроенной пробой TTMS-206A-CF-LIUPN-H1140-L150

### Установочная арматура

Наименование	Идент. №		Чертеж с размерами
RKC4.4T-2/TEL	6625013	Кабельный соединитель, розетка M12, прямая, 4-конт., длина кабеля: 2 м, материал оболочки: ПВХ, черн.; сертификат cULus; возможны другие длины и материалы кабеля см. <a href="http://www.turck.com">www.turck.com</a>	
WKC4.4T-2/TEL	6625025	Соединительный кабель, "мама" M12, угловой, 4-конт., длина кабеля: 2 м, материал оболочки: ПВХ, черн.; сертификат cULus; возможны другие длины и материалы кабеля см. <a href="http://www.turck.com">www.turck.com</a>	
RKC4.4T-2/TXL	6625503	Кабельный соединитель, розетка M12, прямая, 4-конт., длина кабеля: 2 м, материал оболочки: ПВХ, черн.; сертификат cULus; возможны другие длины и материалы кабеля см. <a href="http://www.turck.com">www.turck.com</a>	
WKC4.4T-2/TXL	6625515	Соединительный кабель, "мама" M12, угловой, 4-конт., длина кабеля: 2 м, материал оболочки: ПВХ, черн.; сертификат cULus; возможны другие длины и материалы кабеля см. <a href="http://www.turck.com">www.turck.com</a>	