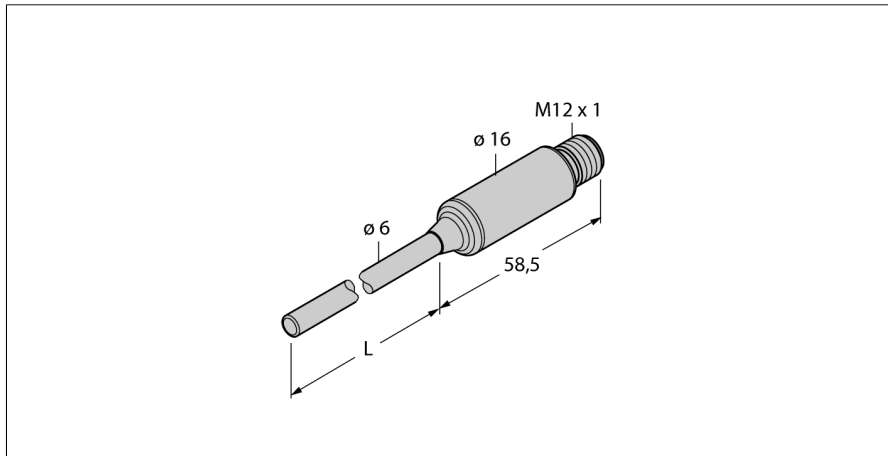
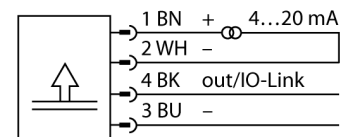


**registro de temperatura
transmisor de acero inoxidable con sensor integrado
TTMS-206A-CF-LIUPN-H1140-L150**



- ajuste de fábrica 0...150°C (disponibles otros a petición)
- programable a través de IO-Link
- salida analógica 4...20 mA (2 conductores)
- salida de conmutación
- rango de temperatura -210...650 °C

Esquema de conexiones



descripción general

Los mini-transmisores de la serie TTMS se componen completamente de acero inoxidable 1.4404 (AISI 316L). Están disponibles en la variantes con sensor integrado o con conexión externa del sensor a través de M12.

La electrónica integrada hace necesario que se tenga en cuenta el rango de temperatura limitado en la zona de la clavija M12.

Están disponibles una salida de corriente (2 hilos 4...20mA), una salida de conmutación y la comunicación a través de IO-Link.

Designación de tipo	TTMS-206A-CF-LIUPN-H1140-L150
Nº de identificación	9910662
Rango de temperatura	-210...650 °C
Rango de detección de temperatura	-346...1202°F
Elemento de medición	elemento de medición de platino Pt-100, DIN EN 60751
Precisión	clase A
Tiempo de respuesta	t0,5 = 6 s/ t0,9 = 15 s en agua @ 0,2 m/s
Profundidad de inmersión (L)	150 mm
Alimentación	
Tensión de servicio	15...30 VDC
Corriente sin carga I ₀	≤ 20 mA
Protección ante corto-circuito/polaridad inversa	sí/ sí
Tipo y clase de protección	IP67/ III
Salidas	
Salida 1	salida de conmutación o modo IO-Link
Salida 2	salida analógica
salida de conmutación	
Exactitud del punto de conmutación	± 0.3 K
Ciclos de conmutación	≥ 100 mill.
Puntos de retroceso	210...640°C
Punto de conmutación	-200...650°C
salida analógica	
Rango de detección	4...20/ 0...20/ 20...4/ 20...0 mA
Carga	≤ 0.5 kΩ
Precisión (lin. + Histér. + Rep.)	± 0.3 K
Anmerkung	con temperaturas > 200°C es válido 0,1% del margen
Precisión de repetición	0.1 K
IO-Link	
Comunicación	especificado según la versión 1.1
Parametrización	FDT/DTM
Física de transmisión	equivale a la física de 3 conductores (PHY2)
Velocidad de transmisión	COM 2 / 38,4 kBit/s
Amplitud de los datos del proceso	16 bit
Información sobre los valores de medición	14 bit
Información sobre los puntos de conmutación	2 bit
Tipo de frame	2.2
Genauigkeit	± 0.2 K
Comportamiento térmico	
Coefficiente de temperatura, punto cero T ₀	± 0.1 % v. f. /10 K
Coefficiente de temperatura, margen T _{is}	± 0.1 % v. f. /10 K

registro de temperatura
transmisor de acero inoxidable con sensor integrado
TTMS-206A-CF-LIUPN-H1140-L150

Condiciones ambientales

Temperatura ambiente	-40...+80 °C
Temperatura de almacén	-40...+80°C
Resistencia a la presión	100 bar

Carcasa

Material de la carcasa	acero inoxidable, V4A (1.4404)
Material del sensor	acero inoxidable, AISI 316L
Conexión de procesos	para atornilladuras de anillo opresor, tubos de protección o montaje directo
Conexión	conector, M12 x 1
Resistencia a la presión	100 bar

Condiciones de referencia conforme a IEC 61298-1

Temperatura	15...25 °C
Presión atmosférica	860...1060 hPa abs.
Humedad	45...75 % rel.
Alimentación auxiliar	24 VCC

registro de temperatura
 transmisor de acero inoxidable con sensor integrado
 TTMS-206A-CF-LIUPN-H1140-L150

Accesorios de cableado

Modelo	N° de identificación		Dibujo acotado
RKC4.4T-2/TEL	6625013	Cable de conexión, conector hembra M12, recto, 4 polos, longitud de cable: 2m, material de la funda: PVC, negro; homologación cULus; disponibles otras longitudes de cable y variantes, véase www.turck.com	
WKC4.4T-2/TEL	6625025	Cable de conexión, conector hembra M12, acodado, 4 polos, longitud de cable: 2m, material de la funda: PVC, negro; homologación cULus; disponibles otras longitudes de cable y variantes, véase www.turck.com	
RKC4.4T-2/TXL	6625503	Cable de conexión, conector hembra M12, recto, 4 polos, longitud de cable: 2m, material de la funda: PUR, negro; homologación cULus; disponibles otras longitudes de cable y variantes, véase www.turck.com	
WKC4.4T-2/TXL	6625515	Cable de conexión, conector hembra M12, acodado, 4 polos, longitud de cable: 2m, material de la funda: PUR, negro; homologación cULus; disponibles otras longitudes de cable y variantes, véase www.turck.com	