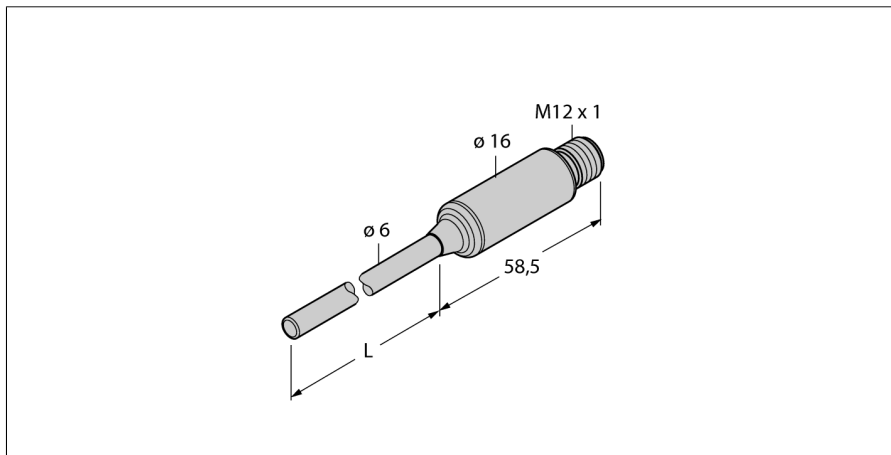


## Snímáče teploty

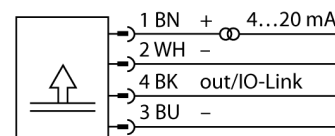
### Nerezový vysílač s integrovaným čidlem

#### TTMS-206A-CF-LIUPN-H1140-L150



- standardní nastavení 0...150°C (ostatní na vyžádání)
- nastavení pomocí IO-Link
- analogový výstup 4...20 mA (2drát)
- Spínací výstup
- teplotní rozsah -210 ... 650 °C

#### Schéma zapojení



<b>Typové označení</b>	TTMS-206A-CF-LIUPN-H1140-L150
Identifikační číslo	9910662
<b>Teplotní rozsah</b>	-210...650 °C
Provozní teplota	-346...1202°F
Měřicí prvek	Pt100 platinový měřicí element DIN EN 60 751
Přesnost	třída A
Čas odezvy	t <sub>0,5</sub> = 6 s / t <sub>0,9</sub> = 15 s ve vodě při 0,2 m/s
Hloubka ponoření	150 mm
<b>Napájení</b>	
Napájecí napětí	15...30VDC
Proud naprázdno I <sub>0</sub>	≤ 20 mA
ochrana proti zkratu a přepólování	ano/ ano
Stupeň a třída krytí	IP67/ III
<b>výstupy</b>	
Výstup 1	spínací výstup nebo IO-Link
Výstup 2	analogový výstup
<b>Spínací výstup</b>	
Přesnost spínacího bodu	± 0.3 K
Spínací cykly	≥ 100 mil.
Zpětný spínací bod	210...640°C
Spínací bod	-200...650°C
<b>analogový výstup</b>	
Pracovní rozsah	4...20/ 0...20/ 20...4/ 20...0 mA
Zátěž	≤ 0.5 kΩ
Přesnost (lin. + hys. + rep.)	± 0.3 K
Anmerkung	pro teploty > 200°C platí 0,1% z rozsahu
Opakovatelnost	0.1 K
<b>IO-Link</b>	
komunikace	specifikace verze 1.1
Parametrizace	FDT / DTM
Princip přenosu	odpovídá 3drátu (PHY2)
Přenosová rychlost	COM 2 / 38,4 kBit/s
Procesní data	16 bit
Měřená hodnota	14 bit
Spínací bod	2 bit
Typ datového rámce	2.2
Genauigkeit	± 0.2 K
<b>Teplotní poměry</b>	
Teplotní koeficient nulového bodu T <sub>0</sub>	± 0.1 % z rozsahu/10 K
Teplotní koeficient rozsahu T <sub>IS</sub>	± 0.1 % z rozsahu/10 K

#### Všeobecný popis

Miniaturní vysílače řady TTMS jsou vyrobeny z nerez oceli 1.4404 (AISI 316L). Jsou k dispozici ve variantě s integrovanou sondou teploty nebo bez sondy, s konektorem M12.

U varianty s konektorem M12 je třeba dodržet přípustnou teplotu pro konektor.

K dispozici je jeden proudový výstup (2drát 4...20 mA), jeden spínací výstup a komunikace pomocí IO-Link.

## Snímače teploty

### Nerezový vysílač s integrovaným čidlem

#### TTMS-206A-CF-LIUPN-H1140-L150

---

**Okolní podmínky**

Okolní teplota	-40...+80 °C
Skladovací teplota	-40...+80 °C
Odolnost vůči tlaku	100 bar

---

**Pouzdro**

Materiál pouzdra	nerez ocel, V4A (1.4404)
Materiál senzoru	nerez ocel, V4A (1.4404)
Procesní připojení	pro samořezné šroubení, chráničku nebo pro přímou montáž
Připojení	konektor, M12 x 1
Odolnost vůči tlaku	100 bar

---

**Referenční podmínky dle IEC 61298-1**

Teplota	15...25 °C
Tlak vzduchu	860...1060 hPa abs.
Vlhkost vzduchu	45...75 % rel.
Pomocná energie	24 VDC

**Snímáče teploty**  
**Nerezový vysílač s integrovaným čidlem**  
**TTMS-206A-CF-LIUPN-H1140-L150**

**TURCK**

Industrial  
Automation

**Wiring accessories**

Typové označení	Identifikační číslo		Rozměrový náčrtek
RKC4.4T-2/TEL	6625013	Připojovací kabel, zásuvka M12 přímá 4pinová, délka kabelu: 2 m, materiál kabelu: černé PVC; cULus certifikát; k dispozici i jiné délky kabelu a provedení, viz <a href="http://www.turck.cz">www.turck.cz</a>	
WKC4.4T-2/TEL	6625025	Připojovací kabel, zásuvka M12 úhlová 4pinová, délka kabelu: 2 m, materiál kabelu: černé PVC; cULus certifikát; k dispozici i jiné délky kabelu a provedení, viz <a href="http://www.turck.cz">www.turck.cz</a>	
RKC4.4T-2/TXL	6625503	Připojovací kabel, zásuvka M12 přímá 4pinová, délka kabelu: 2 m, materiál kabelu: černý PUR; cULus certifikát; k dispozici i jiné délky kabelu a provedení, viz <a href="http://www.turck.cz">www.turck.cz</a>	
WKC4.4T-2/TXL	6625515	Připojovací kabel, zásuvka M12 úhlová 4pinová, délka kabelu: 2 m, materiál kabelu: černý PUR; cULus certifikát; k dispozici i jiné délky kabelu a provedení, viz <a href="http://www.turck.cz">www.turck.cz</a>	