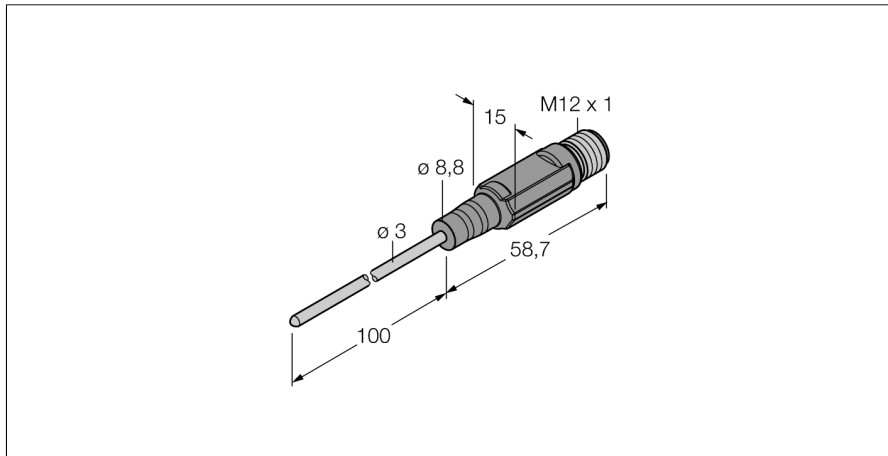


## Temperatuurdetectie

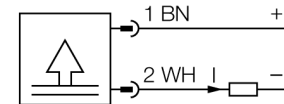
### Miniatuurtransmitter met geïntegreerde sonde

#### TTM050C-203A-CF-LI6-H1140-L100 -50...50°C



- miniaturbouwvorm
- analoge uitgang 4...20 mA
- temperatuurbereik -50 ... 50 °C

#### Aansluitschema



#### Algemene beschrijving

Via een mineraalgeïsoleerde mantelsonde worden temperaturen gedecteerd en in de verschillende elektrische uitgangssignalen omgezet.

De miniatursensoren van de serie TTM hebben een volledig vergoten kunststoffen behuizing en beschikken in functie van de variëteit over een IO-Link-uitgang, een stroomuitgang en/of schakeluitgang.

|             |   |
|-------------|---|
| <b>Type</b> | TTM050C-203A-CF-LI6-H1140-L100 -50...50°C |
| Ident no.   | 9910539                                   |

|                            |  |
|----------------------------|--|
| <b>Temperatuurbereik</b>   | -50...50 °C  |
| Arbeitsbereich temperatuur | -58...122°F  |
| Meetelement                | Pt-1000 platina-meetelement, DIN EN 60751                              |
| Nauwkeurigheid             | Klasse A   |
| Aanspreektijd              | t <sub>0,5</sub> = 1,5 s / t <sub>0,9</sub> = 6,0 s in water @ 0,2 m/s |
| Onderdompelingsdiepte (L)  | 100 mm   |

|                                   |             |
|-----------------------------------|-------------|
| <b>Voeding</b>                    |             |
| Bedrijfsspanning U <sub>s</sub>   | 10...24 VDC |
| Eigen stroomopname I <sub>s</sub> | ≤ 20 mA     |
| Kortsluit-/ompoolbeveiliging      | ja/ ja      |
| Beschermingsgraad en -klasse      | IP67/ III   |

|                  |                 |
|------------------|-----------------|
| <b>Uitgangen</b> |                 |
| Uitgang 1        | Analoge uitgang |

|                                      |                      |
|--------------------------------------|----------------------|
| <b>Analoge uitgang</b>               |                      |
| Arbeitsbereich                       | 4...20 mA (2-draads) |
| Belasting                            | ≤ 700 kΩ             |
| Nauwkeurigheid (lin. + hys. + herh.) | ± 0.2 K              |

|  |                             |
|--|-----------------------------|
| <b>Temperatuurgedrag</b>                       |                             |
| Temperatuurcoëfficiënt nulpunt T <sub>90</sub> | ± 0.1 % van eindwaarde/10 K |
| Temperatuurcoëfficiënt span T <sub>15</sub>    | ± 0.1 % van eindwaarde/10 K |

|                                |             |
|--------------------------------|-------------|
| <b>Omgevingsomstandigheden</b> |             |
| Omgevingstemperatuur           | -40...80 °C |
| Opslagtemperatuur              | -40...+80°C |
| Drukweerstand                  | 100 bar     |

|                     |   |
|---------------------|---|
| <b>Behuizing</b>    |   |
| Materiaal behuizing | roestvaststaal/kunststof, V4A (1.4404)                                    |
| Sensormateriaal     | roestvast staal, V4A (1.4404)   |
| Procesaansluiting   | voor klemringschroefaansluitingen, afschermbuizen of voor directe montage |
| Aansluiting         | male, M12 x 1   |
| Drukweerstand       | 100 bar   |

#### Referentievoorwaarden volgens IEC 61298-1

|                  |                     |
|------------------|---------------------|
| Temperatuur      | 15...25 °C          |
| Luchtdruk        | 860...1060 hPa abs. |
| Luchtvochtigheid | 45...75 % rel.      |
| Hulpenergie      | 24 VDC              |

**Temperatuurdetectie**  
**Miniatuurtransmitter met geïntegreerde sonde**  
**TTM050C-203A-CF-LI6-H1140-L100 -50...50°C**

**Verbindingtoebehoren**

| Type          | Ident no. |   | Afmetingen |
|---------------|-----------|---|------------|
| RKC4.4T-2/TEL | 6625013   | aansluitkabel, M12-contraconnector, recht, 4-polig, kabel-lengte: 2m, mantelmateriaal: PVC, zwart; cULus-homologatie; andere kabellengtes en uitvoeringen leverbaar, zie <a href="http://www.turck.com">www.turck.com</a> |            |
| WKC4.4T-2/TEL | 6625025   | aansluitkabel, M12-contraconnector, haaks, 4-polig, kabel-lengte: 2m, mantelmateriaal: PVC, zwart; cULus-homologatie; andere kabellengtes en uitvoeringen leverbaar, zie <a href="http://www.turck.com">www.turck.com</a> |            |
| RKC4.4T-2/TXL | 6625503   | aansluitkabel, M12-contraconnector, recht, 4-polig, kabel-lengte: 2m, mantelmateriaal: PUR, zwart; cULus-homologatie; andere kabellengtes en uitvoeringen leverbaar, zie <a href="http://www.turck.com">www.turck.com</a> |            |
| WKC4.4T-2/TXL | 6625515   | aansluitkabel, M12-contraconnector, haaks, 4-polig, kabel-lengte: 2m, mantelmateriaal: PUR, zwart; cULus-homologatie; andere kabellengtes en uitvoeringen leverbaar, zie <a href="http://www.turck.com">www.turck.com</a> |            |