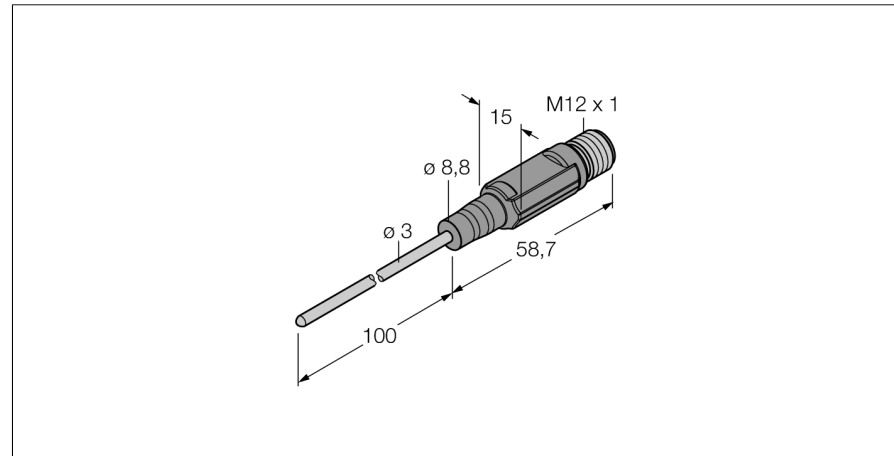
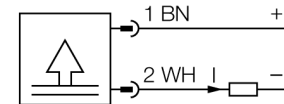


**Temperaturerfassung**  
**Miniaturtransmitter mit integriertem Fühler**  
**TTM050C-203A-CF-LI6-H1140-L100 -50...50°C**



- **Miniatur-Bauform**
- **Analogausgang 4...20 mA**
- **Temperaturbereich -50 ... 50 °C**

**Anschlussbild**



**Allgemeine Beschreibung**

Über einen mineralisierten Mantelfühler werden Temperaturen erfasst und in verschiedenste elektrische Ausgangssignale gewandelt. Die Miniaturserien der TTM Serie haben ein vollvergossenes Plastikgehäuse je nach Variante wahlweise einen IO-Link Ausgang, Stromausgang und/oder Schaltausgang.

<b>Typenbezeichnung</b>	TTM050C-203A-CF-LI6-H1140-L100 -50...50°C
Ident-Nr.	9910539
<b>Temperaturbereich</b>	-50...50°C
Arbeitsbereich Temperatur	-58...122°F
Messelement	Pt-1000 Platin Messelement, DIN EN 60751
Genauigkeit	Klasse A
Ansprechzeit	t0,5 = 1,5 s / t0,9 = 6,0 s in Wasser @ 0,2 m/s
Eintauchtiefe (L)	100 mm
<b>Versorgung</b>	
Betriebsspannung	10... 24 VDC
Leerlaufstrom I <sub>0</sub>	≤ 20 mA
Kurzschluss-/ Verpolungsschutz	ja/ ja
Schutzart und -klasse	IP67/ III
<b>Ausgänge</b>	
Ausgang 1	Analogausgang
<b>Analogausgang</b>	
Arbeitsbereich	4...20 mA (2-Leiter)
Bürde	≤ 700 kΩ
Genauigkeit (Lin. + Hys. + Rep.)	± 0.2 K
<b>Temperaturverhalten</b>	
Temperaturkoeffizient Nullpunkt T <sub>0</sub>	± 0.1 % v.E./10 K
Temperaturkoeffizient Spanne T <sub>es</sub>	± 0.1 % v.E./10 K
<b>Umgebungsbedingungen</b>	
Umgebungstemperatur	-40...80°C
Lagertemperatur	-40...+80°C
Druckfestigkeit	100 bar
<b>Gehäuse</b>	
Gehäusewerkstoff	Edelstahl/Kunststoff, V4A (1.4404)
Sensormaterial	Edelstahl, V4A (1.4404)
Prozessanschluss	für Klemmringverschraubungen, Schutzrohre oder zur Direktmontage
Anschluss	Steckverbinder, M12 x 1
Druckfestigkeit	100 bar
<b>Referenzbedingungen nach IEC 61298-1</b>	
Temperatur	15...25 °C
Luftdruck	860...1060 hPa abs.
Luftfeucht	45...75 % rel.
Hilfsenergie	24 VDC

**Temperaturerfassung**  
**Miniaturtransmitter mit integriertem Fühler**  
**TTM050C-203A-CF-LI6-H1140-L100 -50...50°C**

**Anschlusszubehör**

Typ	Ident-Nr.		Maßbild
RKC4.4T-2/TEL	6625013	Anschlussleitung, M12-Kupplung, gerade, 4-polig, Leitungslänge: 2m, Mantelmaterial: PVC, schwarz; cULus-Zulassung; andere Leitungslängen und Ausführungen lieferbar, siehe <a href="http://www.turck.com">www.turck.com</a>	
WKC4.4T-2/TEL	6625025	Anschlussleitung, M12-Kupplung, gewinkelt, 4-polig, Leitungslänge: 2m, Mantelmaterial: PVC, schwarz; cULus-Zulassung; andere Leitungslängen und Ausführungen lieferbar, siehe <a href="http://www.turck.com">www.turck.com</a>	
RKC4.4T-2/TXL	6625503	Anschlussleitung, M12-Kupplung, gerade, 4-polig, Leitungslänge: 2m, Mantelmaterial: PUR, schwarz; cULus-Zulassung; andere Leitungslängen und Ausführungen lieferbar, siehe <a href="http://www.turck.com">www.turck.com</a>	
WKC4.4T-2/TXL	6625515	Anschlussleitung, M12-Kupplung, gewinkelt, 4-polig, Leitungslänge: 2m, Mantelmaterial: PUR, schwarz; cULus-Zulassung; andere Leitungslängen und Ausführungen lieferbar, siehe <a href="http://www.turck.com">www.turck.com</a>	