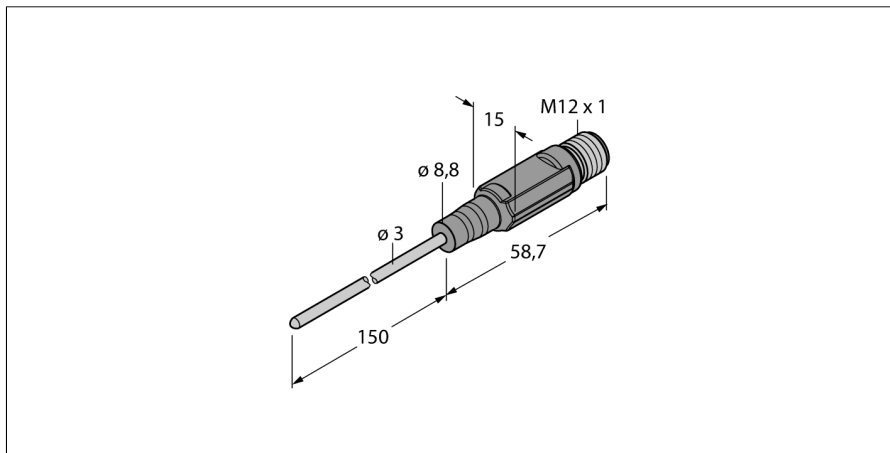


## Детектирование температуры

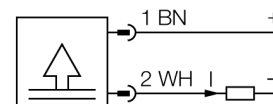
### Миниатюрный преобразователь с интегрированным датчиком

#### TTM050C-203A-CF-LI6-H1140-L150 -50...50°C



- Миниатюрная конструкция
- Аналоговый выход 4...20 мА
- Диапазон температур -50...50 °C

#### Схема подключения



#### Общее описание

Температуры записываются через датчик с минеральной изоляцией и преобразуются в широком диапазоне электрических выходных сигналов.

Устройства серии миниатюрных датчиков TTM заключены в пластиковый, полностью залитый компаундом корпус и в зависимости от типа, они имеют выход IO-link, выход питания и/или дискретный выход.

|  |   |
|--|---|
| Тип  | TTM050C-203A-CF-LI6-H1140-L150 -50...50°C                                 |
| Идент. №   | 9910540   |
| <b>Температурный диапазон</b>                            | -50...50°C  |
| Диапазон рабочей температуры                             | -58...122°F   |
| Измерительный элемент                                    | Pt-100 платиновый измерительный элемент, DIN EN 60751                     |
| Точность   | Класс А   |
| Время отклика  | t0.5 = 1.5 с / t0.9 = 6.0 с в воде при @ 0.2 м/с                          |
| Глубина погружения (L)                                   | 150 мм  |
| <b>Питание</b>   |   |
| Рабочее напряжение                                       | 10...24В =  |
| Ток холостого хода I <sub>0</sub>                        | ≤ 20 мА   |
| Короткое замыкание/защита от неправильной полярности     | да/ да  |
| степень защиты и класс                                   | IP67/ III   |
| <b>Выходы</b>  |   |
| Выход 1  | аналоговый выход  |
| <b>Аналоговый выход</b>                                  |   |
| Рабочий диапазон   | 4...20 мА (2-проводной)   |
| Нагрузка   | ≤ 700 кОм   |
| Точность (Лин. + Гис. + Повт.)                           | ± 0.2 К   |
| <b>Характер изменения температуры</b>                    |   |
| Нулевая точка температурного коэффициента T <sub>0</sub> | ± 0,1 % полн. шкалы / 10 К  |
| Шаг температурного коэффициента T <sub>1s</sub>          | ± 0,1 % полн. шкалы / 10 К  |
| <b>Окружающие условия</b>                                |   |
| Температура окружающей среды                             | -40...80 °C   |
| Температура хранения                                     | -40...+80°C   |
| Устойчивость к давлению                                  | 100 бар   |
| <b>Корпус</b>  |   |
| Материал корпуса   | Нержавеющая сталь/пластмасса, AISI 316L                                   |
| Материал датчика   | нерж. сталь, AISI 316L  |
| Подключение к процессу                                   | для компрессионных фитингов, защитных гильз или непосредственного монтажа |
| Соединение   | разъем, M12 x 1   |
| Устойчивость к давлению                                  | 100 бар   |
| <b>Эталонные условия по IEC 61298-1</b>                  |   |
| температура  | 15...25 °C  |
| атмосферных давления                                     | 860...1060 hPa абс.   |
| Влажность  | 45...75 % отн.  |
| Дополнительного питания                                  | 24 В =  |

**Детектирование температуры**  
**Миниатюрный преобразователь с интегрированным датчиком**  
**TTM050C-203A-CF-LI6-H1140-L150 -50...50°C**

**Установочная арматура**

| Наименование  | Идент. № |  | Чертеж с размерами |
|---------------|----------|--|--------------------|
| RKC4.4T-2/TEL | 6625013  | Кабельный соединитель, розетка M12, прямая, 4-конт., длина кабеля: 2 м, материал оболочки: ПВХ, черн.; сертификат cULus; возможны другие длины и материалы кабеля см. <a href="http://www.turck.com">www.turck.com</a> |                    |
| WKC4.4T-2/TEL | 6625025  | Соединительный кабель, "мама" M12, угловой, 4-конт., длина кабеля: 2 м, материал оболочки: ПВХ, черн.; сертификат cULus; возможны другие длины и материалы кабеля см. <a href="http://www.turck.com">www.turck.com</a> |                    |
| RKC4.4T-2/TXL | 6625503  | Кабельный соединитель, розетка M12, прямая, 4-конт., длина кабеля: 2 м, материал оболочки: ПВХ, черн.; сертификат cULus; возможны другие длины и материалы кабеля см. <a href="http://www.turck.com">www.turck.com</a> |                    |
| WKC4.4T-2/TXL | 6625515  | Соединительный кабель, "мама" M12, угловой, 4-конт., длина кабеля: 2 м, материал оболочки: ПВХ, черн.; сертификат cULus; возможны другие длины и материалы кабеля см. <a href="http://www.turck.com">www.turck.com</a> |                    |