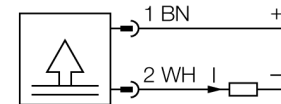


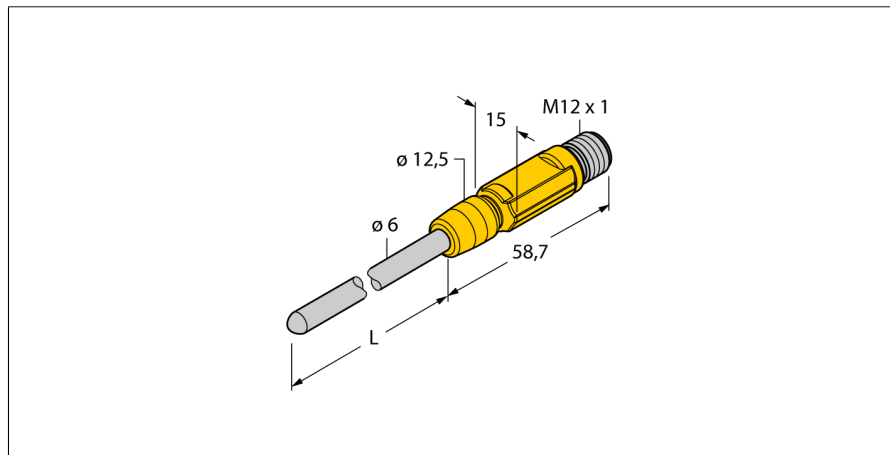
**detecție de temperatură**  
**Transmițător miniatural cu senzor integrat**  
**TTM050C-206A-CF-LI6-H1140-L100 -50...50°C**

- Varianta miniatură
- Ieșire analogică 4...20 mA
- Domeniu de temperatură -50...50 °C

**Diagramă de conexiuni**

**Descriere generală**

Temperaturile sunt înregistrate cu un senzor cu izolație minerală și convertite într-o gamă largă de semnale ale ieșirii electrice.

Dispozitivele din seria miniaturală TTM sunt încapsulate într-o carcasă de plastic turnată și, în funcție de variantă, au fie o ieșire IO-Link, ieșire activă sau ieșire digitală.



**Descriere tip** TTM050C-206A-CF-LI6-H1140-L100 -50...50°C  
 Număr identificare 9910547

**Domeniu de temperatură** -50...50°C  
 Domeniul temperaturilor de funcționare -58...122°F  
 Element de măsurare Element de măsură din platină, Pt-100, DIN EN 60751  
 Precizie Clasă A  
 Timp de răspuns  $t_{0.5} = 6 \text{ s} / t_{0.9} = 15 \text{ s}$  în apă la @ 0.2 m/s  
 Adâncime imersiune (L) 100 mm

**Alimentare**  
 Tensiune de alimentare 10...24Vcc  
 Curent fără sarcină  $I_0$   $\leq 20 \text{ mA}$   
 Protecție la scurtcircuit/alimentare inversă da/ da  
 Clasă și grad de protecție IP67/ III

**Ieșiri**  
 Ieșire 1 Ieșire analogică

**Ieșire analogică**  
 Domeniu de funcționare 4...20 mA (2-fire)  
 Sarcină  $\leq 700 \text{ k}\Omega$   
 Precizie (Lin. + Hys. + Rep.)  $\pm 0.2 \text{ K}$

**Variație cu temperatura**  
 Coeficient de temperatură la capătul inferior  $T_{ko}$   $\pm 0.1 \%$  din capătul de scală / 10 K  
 Coeficient de temperatură la capătul superior  $T_{ks}$   $\pm 0.1 \%$  din capătul de scală / 10 K

**Condiții de mediu**  
 Temperatura mediului -40...80°C  
 Temperatura de depozitare -40...+80°C  
 Rezistența la presiune 100 bar

**Carcasă**  
 Materialul carcasei Oțel inoxidabil/plastic, AISI 316L  
 Materialul senzorului oțel INOX, V4A (1.4404)  
 Conectare la proces bucușă de strângere, teacă de protecție sau montare directă  
 Conectare Conector, M12 x 1  
 Rezistența la presiune 100 bar

**Condiții de referință conform IEC 61298-1**  
 Temperatură 15...25°C  
 Presiune atmosferică 860...1060 hPa abs.  
 Umiditate 45...75 % rel.  
 Tensiune auxiliară 24 Vcc

**detecție de temperatură**  
**Transmițător miniatural cu senzor integrat**  
**TTM050C-206A-CF-LI6-H1140-L100 -50...50°C**

**Accesorii conectare**

Tip	Număr identificare		Desen cu dimensiuni
RKC4.4T-2/TEL	6625013	Cablu de conectare, mamă M12, drept, 4-pini, lungime cablu: 2 m, material manta: PVC, negru; certificare cULus; sunt disponibile alte lungimi și calități de cablu, pe <a href="http://www.turck.com">www.turck.com</a>	
WKC4.4T-2/TEL	6625025	Cablu de conectare, mamă M12, cu cot, 4-pini, lungime cablu: 2 m, material manta: PVC, negru; certificare cULus; sunt disponibile alte lungimi și calități de cablu, pe <a href="http://www.turck.com">www.turck.com</a>	
RKC4.4T-2/TXL	6625503	Cablu de conectare, mamă M12, drept, 4-pini, lungime cablu: 2 m, material manta: PVC, negru; certificare cULus; sunt disponibile alte lungimi și calități de cablu, pe <a href="http://www.turck.com">www.turck.com</a>	
WKC4.4T-2/TXL	6625515	Cablu de conectare, mamă M12, cu cot, 4-pini, lungime cablu: 2 m, material manta: PVC, negru; certificare cULus; sunt disponibile alte lungimi și calități de cablu, pe <a href="http://www.turck.com">www.turck.com</a>	