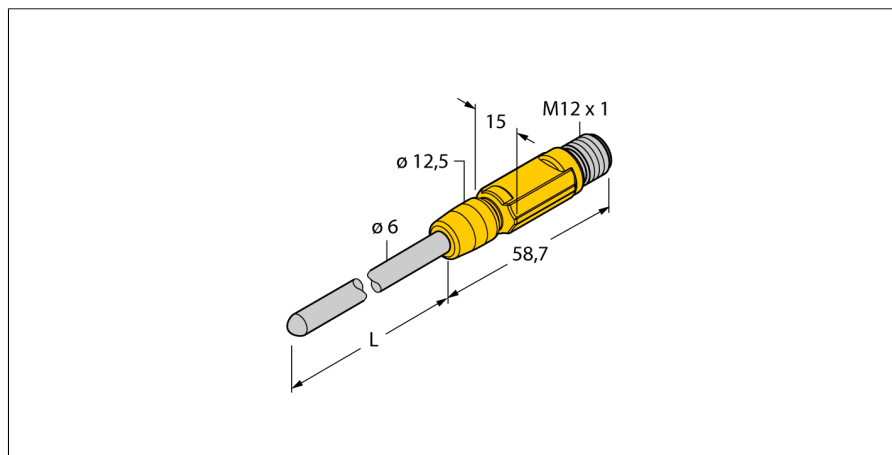


Snímače teploty

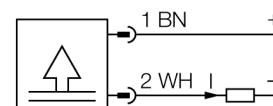
Miniaturní teplotní vysílač s integrovaným čidlem

TTM050C-206A-CF-LI6-H1140-L100 -50...50°C



- miniaturní pouzdro
- analogový výstup 4...20 mA
- teplotní rozsah -50 ... 50 °C

Schéma zapojení



Všeobecný popis

Pomocí čidla s pláštěm s minerální izolací se snímá teplota a převádí na různé typy výstupních signálů.

Miniaturní čidla řady TTM mají zcela zalité plastové pouzdro a, podle typu, jsou vybaveny IO-Link, proudovým a / nebo spínacím výstupem.

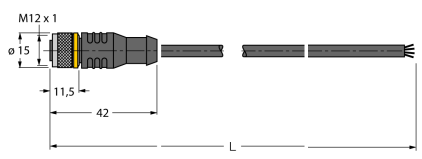
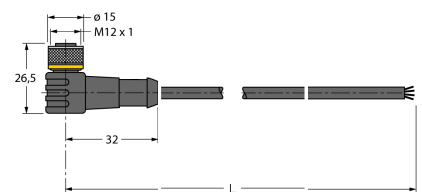
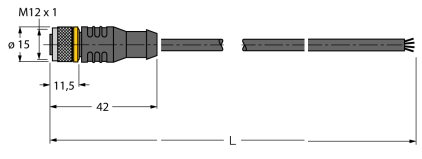
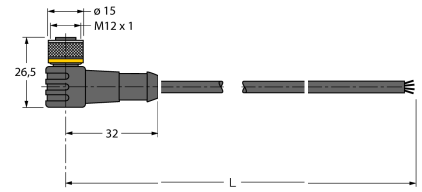
| | |
|--|--|
| Typové označení | TTM050C-206A-CF-LI6-H1140-L100 -50...50°C |
| Identifikační číslo | 9910547 |
| Teplotní rozsah | -50...50 °C |
| Provozní teplota | -58...122°F |
| Měřicí prvek | Pt100 platinový měřicí element DIN EN 60751 |
| Přesnost | třída A |
| Čas odezvy | $t_{0,5} = 6 \text{ s} / t_{0,9} = 15 \text{ s}$ ve vodě při 0,2 m/s |
| Hloubka ponoření | 100 mm |
| Napájení | |
| Napájecí napětí | 10...24VDC |
| Proud naprázdno I_0 | $\leq 20 \text{ mA}$ |
| ochrana proti zkratu a přepólování | ano/ ano |
| Stupeň a třída krytí | IP67/ III |
| výstupy | |
| Výstup 1 | Analogový výstup |
| analogový výstup | |
| Pracovní rozsah | 4...20 mA (2drát) |
| Zátěž | $\leq 700 \text{ k}\Omega$ |
| Přesnost (lin. + hys. + rep.) | $\pm 0.2 \text{ K}$ |
| Teplotní poměry | |
| Teplotní koeficient nulového bodu T_{00} | $\pm 0.1 \%$ z rozsahu/10 K |
| Teplotní koeficient rozsahu T_{KS} | $\pm 0.1 \%$ z rozsahu/10 K |
| Okolní podmínky | |
| Okolní teplota | -40...80 °C |
| Skladovací teplota | -40...+80°C |
| Odolnost vůči tlaku | 100 bar |
| Pouzdro | |
| Materiál pouzdra | nerez / plast, V4A (1.4404) |
| Materiál senzoru | nerez ocel, V4A (1.4404) |
| Procesní připojení | pro samořezné šroubení, chráničku nebo pro přímou montáž |
| Připojení | konektor, M12 x 1 |
| Odolnost vůči tlaku | 100 bar |
| Referenční podmínky dle IEC 61298-1 | |
| Teplota | 15...25 °C |
| Tlak vzduchu | 860...1060 hPa abs. |
| Vlhkost vzduchu | 45...75 % rel. |
| Pomocná energie | 24 VDC |

Snímáče teploty
Miniaturní teplotní vysílač s integrovaným čidlem
TTM050C-206A-CF-LI6-H1140-L100 -50...50°C

TURCK

Industrial
Automation

Wiring accessories

| Typové označení | Identifikační číslo | | Rozměrový náčrtek |
|-----------------|---------------------|---|---|
| RKC4.4T-2/TEL | 6625013 | Připojovací kabel, zásuvka M12 přímá 4pinová, délka kabelu: 2 m, materiál kabelu: černé PVC; cULus certifikát; k dispozici i jiné délky kabelu a provedení, viz www.turck.cz |  |
| WKC4.4T-2/TEL | 6625025 | Připojovací kabel, zásuvka M12 úhlová 4pinová, délka kabelu: 2 m, materiál kabelu: černé PVC; cULus certifikát; k dispozici i jiné délky kabelu a provedení, viz www.turck.cz |  |
| RKC4.4T-2/TXL | 6625503 | Připojovací kabel, zásuvka M12 přímá 4pinová, délka kabelu: 2 m, materiál kabelu: černý PUR; cULus certifikát; k dispozici i jiné délky kabelu a provedení, viz www.turck.cz |  |
| WKC4.4T-2/TXL | 6625515 | Připojovací kabel, zásuvka M12 úhlová 4pinová, délka kabelu: 2 m, materiál kabelu: černý PUR; cULus certifikát; k dispozici i jiné délky kabelu a provedení, viz www.turck.cz |  |