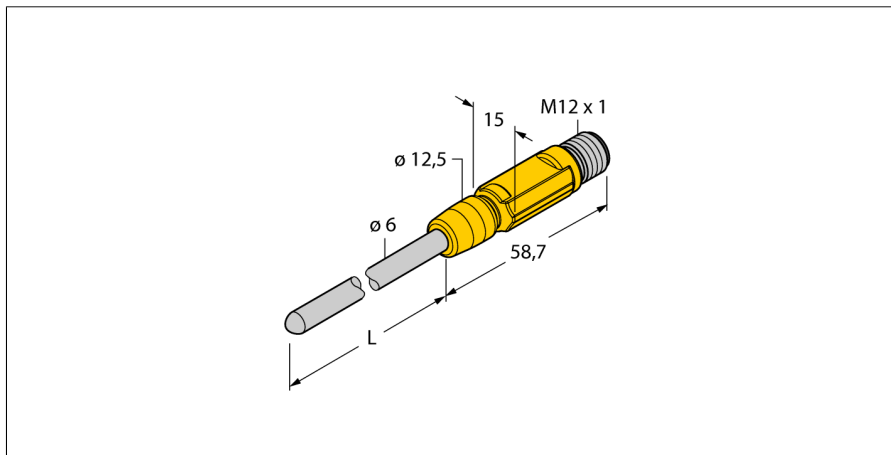


Snímače teploty

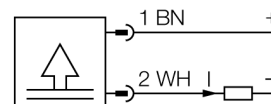
Miniaturní teplotní vysílač s integrovaným čidlem

TTM050C-206A-CF-LI6-H1140-L150 -50...50°C



- miniaturní pouzdro
- analogový výstup 4...20 mA
- teplotní rozsah -50 ... 50 °C

Schéma zapojení



Všeobecný popis

Pomocí čidla s pláštěm s minerální izolací se snímá teplota a převádí na různé typy výstupních signálů.

Miniaturní čidla řady TTM mají zcela zalité plastové pouzdro a, podle typu, jsou vybaveny IO-Link, proudovým a / nebo spínacím výstupem.

Typové označení TTM050C-206A-CF-LI6-H1140-L150 -50...50°C
Identifikační číslo 9910548

Teplotní rozsah -50...50 °C
 Provozní teplota -58...122°F
 Měřicí prvek Pt100 platinový měřicí element DIN EN 60751
 Přesnost třída A
 Čas odezvy $t_{0,5} = 6 \text{ s} / t_{0,9} = 15 \text{ s}$ ve vodě při 0,2 m/s
 Hloubka ponoření 150 mm

Napájení
 Napájecí napětí 10...24VDC
 Proud naprázdno I_0 ≤ 20 mA
 ochrana proti zkratu a přepólování ano/ ano
 Stupeň a třída krytí IP67/ III

výstupy
 Výstup 1 Analogový výstup

analogový výstup
 Pracovní rozsah 4...20 mA (2drát)
 Zátěž ≤ 700 kΩ
 Přesnost (lin. + hys. + rep.) ± 0.2 K

Teplotní poměry
 Teplotní koeficient nulového bodu T_{00} ± 0.1 % z rozsahu/10 K
 Teplotní koeficient rozsahu T_{KS} ± 0.1 % z rozsahu/10 K

Okolní podmínky
 Okolní teplota -40...80 °C
 Skladovací teplota -40...+80°C
 Odolnost vůči tlaku 100 bar

Pouzdro
 Materiál pouzdra nerez / plast, V4A (1.4404)
 Materiál senzoru nerez ocel, V4A (1.4404)
 Procesní připojení pro samořezné šroubení, chráničku nebo pro přímou montáž
 Připojení konektor, M12 x 1
 Odolnost vůči tlaku 100 bar

Referenční podmínky dle IEC 61298-1

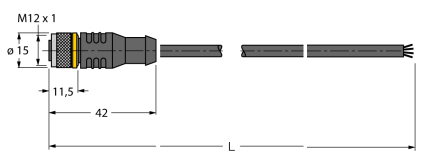
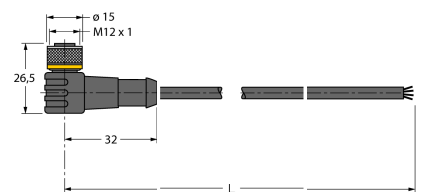
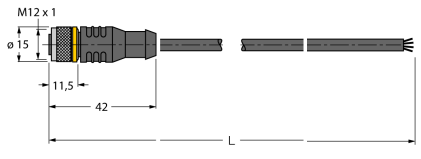
Teplota 15...25 °C
 Tlak vzduchu 860...1060 hPa abs.
 Vlhkost vzduchu 45...75 % rel.
 Pomocná energie 24 VDC

Snímače teploty
Miniaturní teplotní vysílač s integrovaným čidlem
TTM050C-206A-CF-LI6-H1140-L150 -50...50°C

TURCK

Industrial
Automation

Wiring accessories

Typové označení	Identifikační číslo		Rozměrový náčrtek
RKC4.4T-2/TEL	6625013	Připojovací kabel, zásuvka M12 přímá 4pinová, délka kabelu: 2 m, materiál kabelu: černé PVC; cULus certifikát; k dispozici i jiné délky kabelu a provedení, viz www.turck.cz	
WKC4.4T-2/TEL	6625025	Připojovací kabel, zásuvka M12 úhlová 4pinová, délka kabelu: 2 m, materiál kabelu: černé PVC; cULus certifikát; k dispozici i jiné délky kabelu a provedení, viz www.turck.cz	
RKC4.4T-2/TXL	6625503	Připojovací kabel, zásuvka M12 přímá 4pinová, délka kabelu: 2 m, materiál kabelu: černý PUR; cULus certifikát; k dispozici i jiné délky kabelu a provedení, viz www.turck.cz	
WKC4.4T-2/TXL	6625515	Připojovací kabel, zásuvka M12 úhlová 4pinová, délka kabelu: 2 m, materiál kabelu: černý PUR; cULus certifikát; k dispozici i jiné délky kabelu a provedení, viz www.turck.cz	