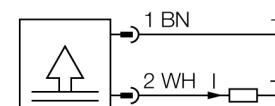


**registro de temperatura
mini-transmisor con con sensor integrado
TTM050C-103A-G1/8-LI6-H1140-L024 -50...50°C**

- formato miniatura
- salida analógica 4...20 mA
- rango de temperatura -50 ... 50 °C

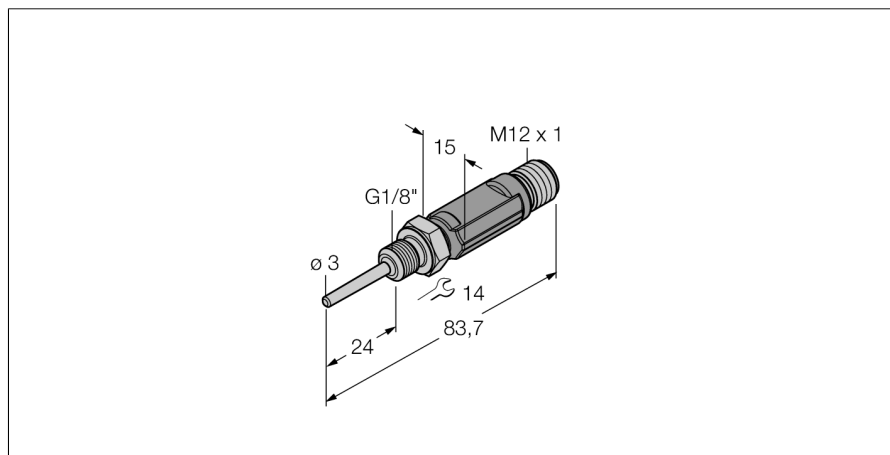
Esquema de conexiones



descripción general

A través de una sonda con aislamiento mineral (mantel) se detectan temperaturas y se convierten en diferentes señales eléctricas de salida.

Las series en miniatura de la serie TTM disponen de una carcasa de plástico completamente sellada y, en función de la variante, están disponibles con una salida IO-Link, salida de corriente o salida de conmutación.



Designación de tipo	TTM050C-103A-G1/8-LI6-H1140-L024 -50...50°C
Nº de identificación	9910552
Rango de temperatura	-50...50 °C
Rango de detección de temperatura	-58...122°F
Elemento de medición	elemento de medición de platino Pt-100, DIN EN 60751
Precisión	clase A
Tiempo de respuesta	t0,5 = 1,5 s/ t0,9 = 6,0 s en agua @ 0,2 m/s
Profundidad de inmersión (L)	24 mm
Alimentación	
Tensión de servicio	10...24 VDC
Corriente sin carga I ₀	≤ 20 mA
Protección ante corto-circuito/polaridad inversa	sí/ sí
Tipo y clase de protección	IP67/ III
Salidas	
Salida 1	Salida analógica
salida analógica	
Rango de detección	4...20 mA (2 conductores)
Carga	≤ 700 kΩ
Precisión (lin. + Histér. + Rep.)	± 0.2 K
Comportamiento térmico	
Coefficiente de temperatura, punto cero T ₀	± 0.1 % v. f. /10 K
Coefficiente de temperatura, margen T _{is}	± 0.1 % v. f. /10 K
Condiciones ambientales	
Temperatura ambiente	-40...80 °C
Temperatura de almacén	-40...+80°C
Resistencia a la presión	100 bar
Carcasa	
Material de la carcasa	acero inoxidable/plástico, V4A (1.4404)
Material del sensor	acero inoxidable, AISI 316L
Conexión de procesos	rosca exterior G 1/8"
Conexión	conector, M12 x 1
Resistencia a la presión	100 bar
Condiciones de referencia conforme a IEC 61298-1	
Temperatura	15...25 °C
Presión atmosférica	860...1060 hPa abs.
Humedad	45...75 % rel.
Alimentación auxiliar	24 VCC

registro de temperatura
 mini-transmisor con con sensor integrado
 TTM050C-103A-G1/8-LI6-H1140-L024 -50...50°C

TURCK

Industrial
Automation

Accesorios de cableado

Modelo	N° de identificación		Dibujo acotado
RKC4.4T-2/TEL	6625013	Cable de conexión, conector hembra M12, recto, 4 polos, longitud de cable: 2m, material de la funda: PVC, negro; homologación cULus; disponibles otras longitudes de cable y variantes, véase www.turck.com	
WKC4.4T-2/TEL	6625025	Cable de conexión, conector hembra M12, acodado, 4 polos, longitud de cable: 2m, material de la funda: PVC, negro; homologación cULus; disponibles otras longitudes de cable y variantes, véase www.turck.com	
RKC4.4T-2/TXL	6625503	Cable de conexión, conector hembra M12, recto, 4 polos, longitud de cable: 2m, material de la funda: PUR, negro; homologación cULus; disponibles otras longitudes de cable y variantes, véase www.turck.com	
WKC4.4T-2/TXL	6625515	Cable de conexión, conector hembra M12, acodado, 4 polos, longitud de cable: 2m, material de la funda: PUR, negro; homologación cULus; disponibles otras longitudes de cable y variantes, véase www.turck.com	