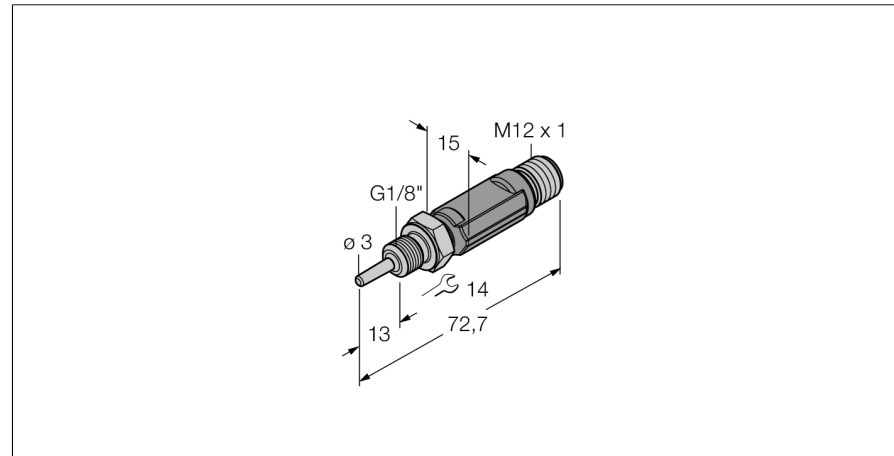
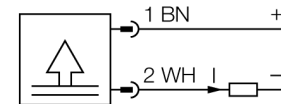


Детектирование температуры
Миниатюрный преобразователь с интегрированным датчиком
TTM100C-103A-G1/8-LI6-H1140-L013 -50...100°C



- Миниатюрная конструкция
- Аналоговый выход 4...20 мА
- Подключение к процессу - внешняя резьба G1/8"

Схема подключения



Общее описание

Миниатюрные преобразователи ТТМ доступны с интегрированным зондом или подключением М12 к зонду.

Из-за встроенной электроники должен соблюдаться ограниченный диапазон температур в области подключения.

Тип LI6 обеспечивает аналоговый выходной сигнал (2-пров., 4...20 мА). Тип LIUPN дополнительно оснащён дискретным выходом и протоколом IO-Link

Тип Идент. №	TTM100C-103A-G1/8-LI6-H1140-L013 -50...100°C 9910574
Температурный диапазон Диапазон рабочей температуры Измерительный элемент	-50...100°C -58...212°F Pt-100 платиновый измерительный элемент, DIN EN 60751
Точность Время отклика Глубина погружения (L)	Класс А t0.5 = 1.5 с/ t0.9 = 6.0 с в воде при @ 0.2 м/с 13 мм
Питание Рабочее напряжение Ток холостого хода I ₀ Короткое замыкание/защита от неправильной полярности степень защиты и класс	10...24В = ≤ 20 мА да/ да IP67/ III
Выходы Выход 1	аналоговый выход
Аналоговый выход Рабочий диапазон Нагрузка Точность (Лин. + Гис. + Повт.)	4...20 мА (2-проводной) ≤ 700 кОм ± 0.2 К
Характер изменения температуры Нулевая точка температурного коэффициента T ₀ Шаг температурного коэффициента T ₁₅	± 0,1 % полн. шкалы / 10 К ± 0,1 % полн. шкалы / 10 К
Окружающие условия Температура окружающей среды Температура хранения Устойчивость к давлению	-40...80 °C -40...+80°C 100 бар
Корпус Материал корпуса Материал датчика Подключение к процессу Соединение Устойчивость к давлению	Нержавеющая сталь/пластмасса, AISI 316L нерж. сталь, AISI 316L G 1/8" внешняя резьба разъем, M12 x 1 100 бар
Эталонные условия по IEC 61298-1 температура атмосферных давления Влажность Дополнительного питания	15...25 °C 860...1060 hPa абс. 45...75 % отн. 24 В =

Детектирование температуры
Миниатюрный преобразователь с интегрированным датчиком
TTM100C-103A-G1/8-LI6-H1140-L013 -50...100°C

Установочная арматура

Наименование	Идент. №		Чертеж с размерами
RKC4.4T-2/TXL	6625503	Кабельный соединитель, розетка M12, прямая, 4-конт., длина кабеля: 2 м, материал оболочки: ПВХ, черн.; сертификат cULus; возможны другие длины и материалы кабеля см. www.turck.com	
WKC4.4T-2/TXL	6625515	Соединительный кабель, "мама" M12, угловой, 4-конт., длина кабеля: 2 м, материал оболочки: ПВХ, черн.; сертификат cULus; возможны другие длины и материалы кабеля см. www.turck.com	
RKC4.4T-2/TEL	6625013	Кабельный соединитель, розетка M12, прямая, 4-конт., длина кабеля: 2 м, материал оболочки: ПВХ, черн.; сертификат cULus; возможны другие длины и материалы кабеля см. www.turck.com	
WKC4.4T-2/TEL	6625025	Соединительный кабель, "мама" M12, угловой, 4-конт., длина кабеля: 2 м, материал оболочки: ПВХ, черн.; сертификат cULus; возможны другие длины и материалы кабеля см. www.turck.com	