

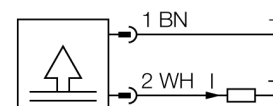
## Snímače teploty

### Miniaturní teplotní vysílač s integrovaným čidlem

#### TTM100C-103A-G1/8-LI6-H1140-L013 -50...100°C

- miniaturní pouzdro
- analogový výstup 4...20 mA
- procesní připojení - vnější závit G1/8"

#### Schéma zapojení

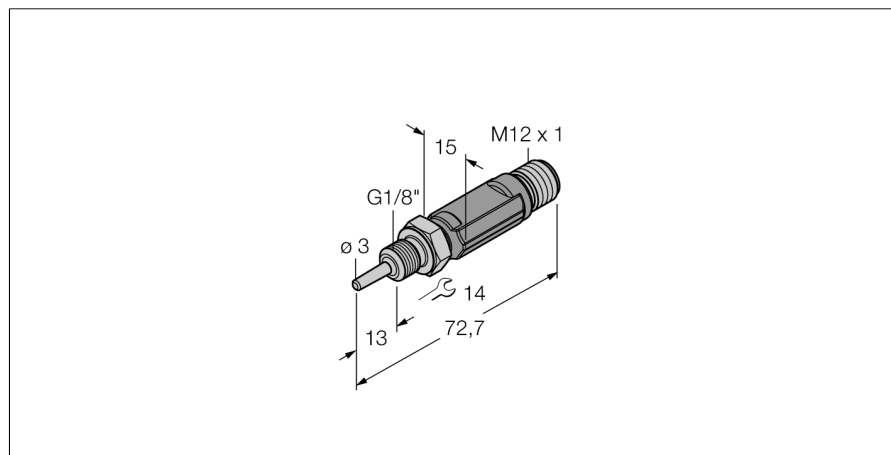


#### Všeobecný popis

Miniaturní vysílače řady TTM jsou k dispozici ve variantě s integrovanou sondou teploty nebo bez sondy, s konektorem M12.

U varianty s konektorem M12 je třeba dodržet přípustnou teplotu pro konektor.

U varianty LI6 je na výstupu analogový signál (2drát 4...20 mA). U varianty LIUPN je k dispozici také binární signál a komunikace pomocí IO-Link.



<b>Typové označení</b>	TTM100C-103A-G1/8-LI6-H1140-L013 -50...100°C
Identifikační číslo	9910574
<b>Teplotní rozsah</b>	-50...100 °C
Provozní teplota	-58...212°F
Měřicí prvek	Pt100 platinový měřicí element DIN EN 60751
Přesnost	třída A
Čas odezvy	t <sub>0,5</sub> = 1,5 s / t <sub>0,9</sub> = 6,0 s ve vodě při 0,2 m/s
Hloubka ponoření	13 mm
<b>Napájení</b>	
Napájecí napětí	10...24VDC
Proud naprázdno I <sub>0</sub>	≤ 20 mA
ochrana proti zkratu a přepólování	ano/ ano
Stupeň a třída krytí	IP67/ III
<b>výstupy</b>	
Výstup 1	Analogový výstup
<b>analogový výstup</b>	
Pracovní rozsah	4...20 mA (2drát)
Zátěž	≤ 700 kΩ
Přesnost (lin. + hys. + rep.)	± 0.2 K
<b>Teplotní poměry</b>	
Teplotní koeficient nulového bodu T <sub>0</sub>	± 0.1 % z rozsahu/10 K
Teplotní koeficient rozsahu T <sub>KS</sub>	± 0.1 % z rozsahu/10 K
<b>Okolní podmínky</b>	
Okolní teplota	-40...80 °C
Skladovací teplota	-40...+80°C
Odolnost vůči tlaku	100 bar
<b>Pouzdro</b>	
Materiál pouzdra	nerez / plast, V4A (1.4404)
Materiál senzoru	nerez ocel, V4A (1.4404)
Procesní připojení	vnější závit G 1/8"
Připojení	konektor, M12 x 1
Odolnost vůči tlaku	100 bar
<b>Referenční podmínky dle IEC 61298-1</b>	
Teplota	15...25 °C
Tlak vzduchu	860...1060 hPa abs.
Vlhkost vzduchu	45...75 % rel.
Pomocná energie	24 VDC

**Snímače teploty**  
**Miniaturní teplotní vysílač s integrovaným čidlem**  
**TTM100C-103A-G1/8-LI6-H1140-L013 -50...100°C**

**TURCK**

Industrial  
Automation

**Wiring accessories**

Typové označení	Identifikační číslo		Rozměrový náčrtek
RKC4.4T-2/TXL	6625503	Připojovací kabel, zásuvka M12 přímá 4pinová, délka kabelu: 2 m, materiál kabelu: černý PUR; cULus certifikát; k dispozici i jiné délky kabelu a provedení, viz <a href="http://www.turck.cz">www.turck.cz</a>	
WKC4.4T-2/TXL	6625515	Připojovací kabel, zásuvka M12 úhlová 4pinová, délka kabelu: 2 m, materiál kabelu: černý PUR; cULus certifikát; k dispozici i jiné délky kabelu a provedení, viz <a href="http://www.turck.cz">www.turck.cz</a>	
RKC4.4T-2/TEL	6625013	Připojovací kabel, zásuvka M12 přímá 4pinová, délka kabelu: 2 m, materiál kabelu: černé PVC; cULus certifikát; k dispozici i jiné délky kabelu a provedení, viz <a href="http://www.turck.cz">www.turck.cz</a>	
WKC4.4T-2/TEL	6625025	Připojovací kabel, zásuvka M12 úhlová 4pinová, délka kabelu: 2 m, materiál kabelu: černé PVC; cULus certifikát; k dispozici i jiné délky kabelu a provedení, viz <a href="http://www.turck.cz">www.turck.cz</a>	