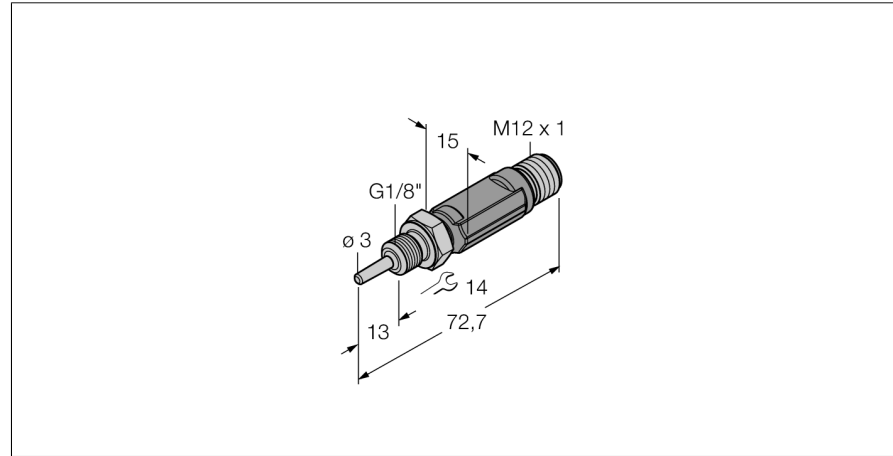


温度测量

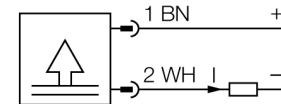
与探头一体的小型温度变送器

TTM100C-103A-G1/8-LI6-H1140-L013 -50...100°C



- Miniature design
- Analog output 4...20 mA
- 过程连接采用G1/8"外螺纹

接线图



一般描述

TTM系列小型温度变送器将温度探头M12与接插件接插口整合在一起。

在现场安装区域要注意符合传感器所要求的最大温度耐受范围。

LI6系列输出1路模拟量输出信号（两线4...20mA）LIUPN系列还带有1路开关量输出，通过IO-Link通讯。

|   |   |
|---|---|
| 型号  | TTM100C-103A-G1/8-LI6-H1140-L013 -50...100°C    |
| 货号  | 9910574   |
| 温度范围                                      | -50...100 °C                                    |
| 温度工作范围：                                   | -58...212°F                                     |
| 测量元件                                      | Pt-100 铂测量元件，DIN EN 60 60751                    |
| 精度  | 等级 A  |
| 响应时间                                      | t0.5 = 1.5 s / t0.9 = 6.0 s in water at 0.2 m/s |
| 浸入深度 (L)                                  | 13 mm   |
| 供电  |   |
| 工作电压                                      | 10...24VDC                                      |
| 空载电流I <sub>0</sub>                        | ≤ 20 mA   |
| Short-circuit/reverse polarity protection | 是/ 是  |
| 防护类型和等级                                   | IP67/ III                                       |
| 输出  |   |
| 1路输出                                      | 模拟量输出   |
| 模拟量输出                                     |   |
| 工作范围                                      | 4...20 mA (2线)                                  |
| 负载：                                       | ≤ 700 kΩ  |
| 组合精度 (线性度 + 磁滞 + 重复性)                     | ± 0.2 k   |
| 温度状态                                      |   |
| 温度系数零点 T <sub>0</sub>                     | ± 0.1 满量程10 K的 %                                |
| 量程温度系数 T <sub>is</sub>                    | ± 0.1 满量程10 K的 %                                |
| 周围环境                                      |   |
| 环境温度                                      | -40...80 °C                                     |
| 储藏温度                                      | -40...+80°C                                     |
| 耐压等级                                      | 100 bar   |
| 外壳  |   |
| 外壳材料                                      | 不锈钢/塑料, V4A (1.4404)                            |
| 探头材质                                      | 不锈钢, AISI 316L                                  |
| 过程连接                                      | G 1/8" 外螺纹                                      |
| 连接  | 接插件, M12 x 1                                    |
| 耐压等级                                      | 100 bar   |
| 参考条件依据 IEC 61298-1                        |   |
| 温度  | 15...25 °C                                      |
| 气压  | 860...1060 hPa abs.                             |
| 湿度  | 45...75 % rel.                                  |
| 辅助电源                                      | 24 VDC  |

温度测量

与探头一体的小型温度变送器

TTM100C-103A-G1/8-LI6-H1140-L013 -50...100°C

Wiring accessories

| 型号            | 货号      |   | 尺寸图 |
|---------------|---------|---|-----|
| RKC4.4T-2/TXL | 6625503 | 线缆连接, 孔头 M12、直角; 4 针, 线缆长度: 2 m; 护套材质:PVC, 黑色; cULus 认证; 其他线路长度应可订货, 详情参看 see www.turck.com |     |
| WKC4.4T-2/TXL | 6625515 | 连接线缆, 孔头 M12、弯角; 4 针, 线缆长度: 2 m; 护套材质:PVC, 黑色; cULus 认证; 其他线路长度应可订货, 详情参看 see www.turck.com |     |
| RKC4.4T-2/TEL | 6625013 | 线缆连接, 孔头 M12、直角; 4 针, 线缆长度: 2 m; 护套材质:PVC, 黑色; cULus 认证; 其他线路长度应可订货, 详情参看 see www.turck.com |     |
| WKC4.4T-2/TEL | 6625025 | 连接线缆, 孔头 M12、弯角; 4 针, 线缆长度: 2 m; 护套材质:PVC, 黑色; cULus 认证; 其他线路长度应可订货, 详情参看 see www.turck.com |     |