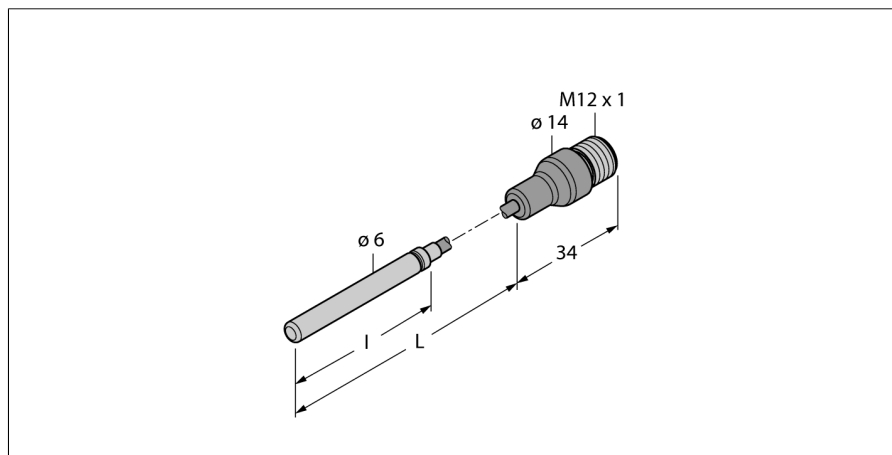


Pomiar temperatury

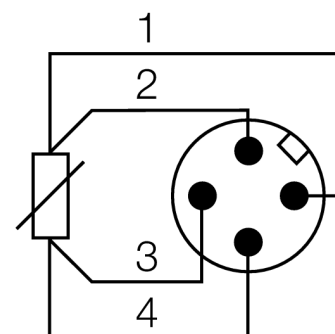
Sonda pomiarowa

TP-306A-CF-H1141-L1000



- Sonda Pt-100 zgodna z DIN EN 60751
- Odporność na wstrząsy i wibracje
- Możliwość połączenia z TS, TTM, IM34, BL20, BL67
- Zakres temperatur -50...105 °C
- Technologia 4-przewodowa

Schemat podłączenia



Typ	TP-306A-CF-H1141-L1000
Nr kat.	9910479
Zakres temperatur	-50...105 °C
Zakres temperatury pracy	-58...221°F
Element pomiarowy	Platynowy element pomiarowy Pt-100, DIN EN 60751
Dokładność	Klasa A
Czas odpowiedzi	t0.5 = 8 s/ t0.9 = 20 s w wodzie przy 0.2 m/s
Głębokość zanurzenia (L)	1000 mm
Stopień ochrony / Klasa	IP67
MTTF	2283lat zgodnie z SN 29500 (Ed. 99) 40 °C
Obudowa	
Materiał obudowy	stal nierdzewna/tworzywo sztuczne, V4A (1.4404)
Materiał czujnika	stal nierdzewna, AISI 316L
Podłączenie procesowe	do połączenia z ringiem zaciskowym, tubą ochronną lub bezpośredniego montażu
Podłączenie	złącze, M12 x 1
Warunki odniesienia zgodne z IEC 61298-1	
temperatura	15...25 °C
Ciśnienie atmosferyczne	860...1060 hPa bezwzgl.
Wilgotność	45...75 % wzgl.
Zasilanie pomocnicze	24 VDC

Akcesoria - okablowanie

Typ	Nr kat.		Rysunek wymiarowy
RKC4.4T-2/TEL	6625013	Przewód podłączeniowy, złącze żeńskie M12, proste, 4-pinowe, długość: 2 m; materiał otuliny: PVC, czarny; certyfikat cULus; dostępne również inne długości kabli i typy otuliny, patrz www.turck.com	
WKC4.4T-2/TEL	6625025	Przewód podłączeniowy, złącze żeńskie M12, kątowe, 4-pinowe, długość: 2 m; materiał otuliny: PVC, czarny; certyfikat cULus; dostępne również inne długości kabli i typy otuliny, patrz www.turck.com	
RKC4.4T-2/TXL	6625503	Przewód podłączeniowy, złącze żeńskie M12, proste, 4-pinowe, długość: 2 m; materiał otuliny: PVC, czarny; certyfikat cULus; dostępne również inne długości kabli i typy otuliny, patrz www.turck.com	
WKC4.4T-2/TXL	6625515	Przewód podłączeniowy, złącze żeńskie M12, kątowe, 4-pinowe, długość: 2 m; materiał otuliny: PVC, czarny; certyfikat cULus; dostępne również inne długości kabli i typy otuliny, patrz www.turck.com	