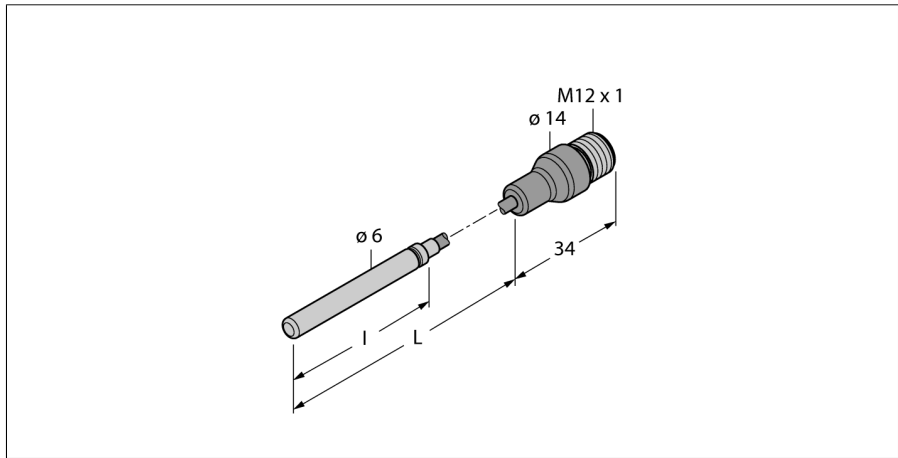
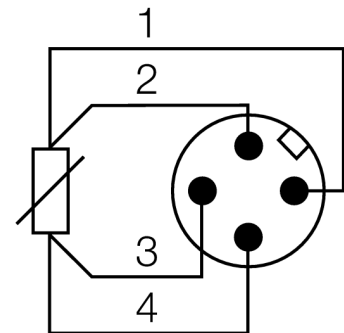


**Temperatuurdetectie
sonde
TP-306A-CF-H1141-L2000**



- PT100 sonde volgens DIN EN 60751
- vibratie- en trilvast
- aansluitbaar op TS, TTM, IM34, BL20, BL67
- temperatuurbereik -50 ... 105 °C
- 4-draadstechniek

Aansluitschema



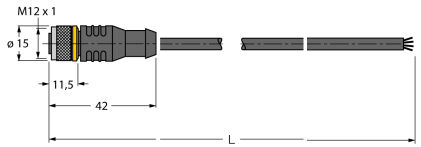
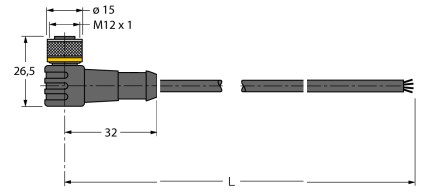
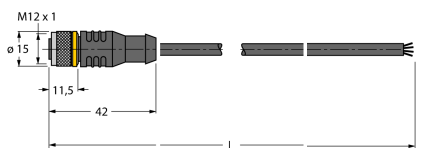
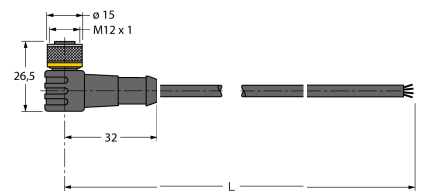
| | |
|--|---|
| Type | TP-306A-CF-H1141-L2000 |
| Ident no. | 9910480 |
| Temperatuurbereik | -50...105 °C |
| Arbeitsbereik temperatuur | -58...221°F |
| Meetelement | Pt-100 platina-meetelement, DIN EN 60751 |
| Nauwkeurigheid | Klasse A |
| Aanspreektijd | t _{0,5} = 8 s / t _{0,9} = 20 s in water @ 0,2 m/s |
| Onderdompelingsdiepte (L) | 2000 mm |
| Beschermingsgraad en -klasse | IP67 |
| MTTF | 2283Jaren volgens SN 29500 (Ed. 99) 40°C |
| Behuizing | |
| Materiaal behuizing | roestvaststaal/kunststof, V4A (1.4404) |
| Sensormateriaal | roestvast staal, V4A (1.4404) |
| Procesaansluiting | voor klemringschroefaansluitingen, afschermbuizen of voor directe montage |
| Aansluiting | male, M12 x 1 |
| Referentievoorwaarden volgens IEC 61298-1 | |
| Temperatuur | 15...25 °C |
| Luchtdruk | 860...1060 hPa abs. |
| Luchtvochtigheid | 45...75 % rel. |
| Hulpenergie | 24 VDC |

**Temperatuurdetectie
sonde
TP-306A-CF-H1141-L2000**

TURCK

Industrial
Automation

Verbindingtoebehoren

| Type | Ident no. | | Afmetingen |
|---------------|-----------|--|---|
| RKC4.4T-2/TEL | 6625013 | aansluitkabel, M12-connector, recht, 4-polig, kabel- lengte: 2m, mantelmateriaal: PVC, zwart; cULus-homolo- gatie; andere kabellengtes en uitvoeringen leverbaar, zie www.turck.com |  |
| WKC4.4T-2/TEL | 6625025 | aansluitkabel, M12-connector, haaks, 4-polig, kabel- lengte: 2m, mantelmateriaal: PVC, zwart; cULus-homolo- gatie; andere kabellengtes en uitvoeringen leverbaar, zie www.turck.com |  |
| RKC4.4T-2/TXL | 6625503 | aansluitkabel, M12-connector, recht, 4-polig, kabel- lengte: 2m, mantelmateriaal: PUR, zwart; cULus-homolo- gatie; andere kabellengtes en uitvoeringen leverbaar, zie www.turck.com |  |
| WKC4.4T-2/TXL | 6625515 | aansluitkabel, M12-connector, haaks, 4-polig, kabel- lengte: 2m, mantelmateriaal: PUR, zwart; cULus-homolo- gatie; andere kabellengtes en uitvoeringen leverbaar, zie www.turck.com |  |