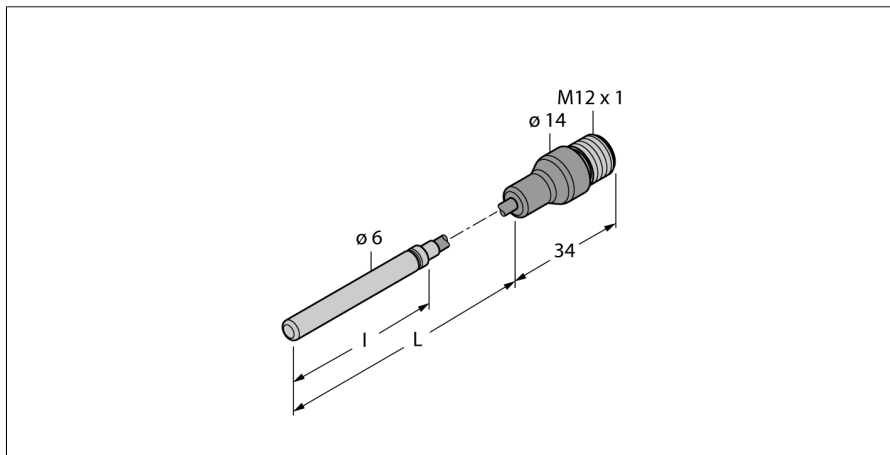


**registro de temperatura**  
**sensor**  
**TP-306A-CF-H1141-L2000**

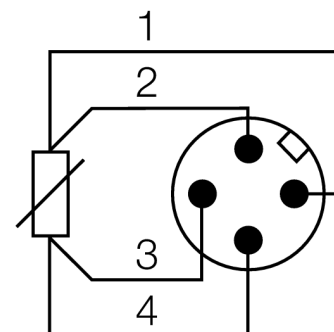
**TURCK**

Industrial  
Automation



- sensor Pt-100 según DIN EN 60751
- resistencia a la vibración y al choque
- conectable a TS, TTM, IM34, BL20, BL67
- rango de temperatura -50...105 °C
- técnica de 4 hilos

**Esquema de conexiones**



|   |  |
|---|--|
| <b>Designación de tipo</b>                              | TP-306A-CF-H1141-L2000   |
| N° de identificación                                    | 9910480  |
| <b>Rango de temperatura</b>                             | -50...105 °C   |
| Rango de detección de temperatura                       | -58...221°F  |
| Elemento de medición                                    | elemento de medición de platino Pt-100, DIN EN 60751                         |
| Precisión   | clase A  |
| Tiempo de respuesta                                     | t <sub>0,5</sub> = 8 s / t <sub>0,9</sub> = 20 s en agua @ 0,2 m/s           |
| Profundidad de inmersión (L)                            | 2000 mm  |
| <b>Tipo y clase de protección</b>                       | IP67   |
| MTTF  | 2283Años según SN 29500 (ed. 99) 40°C  |
| <b>Carcasa</b>  |  |
| Material de la carcasa                                  | acero inoxidable/plástico, V4A (1.4404)                                      |
| Material del sensor                                     | acero inoxidable, AISI 316L  |
| Conexión de procesos                                    | para atornilladuras de anillo opresor, tubos de protección o montaje directo |
| Conexión  | conector, M12 x 1  |
| <b>Condiciones de referencia conforme a IEC 61298-1</b> |  |
| Temperatura   | 15...25 °C   |
| Presión atmosférica                                     | 860...1060 hPa abs.  |
| Humedad   | 45...75 % rel.   |
| Alimentación auxiliar                                   | 24 VCC   |

**Accesorios de cableado**

| Modelo        | N° de identificación |  | Dibujo acotado |
|---------------|----------------------|--|----------------|
| RKC4.4T-2/TEL | 6625013              | Cable de conexión, conector hembra M12, recto, 4 polos, longitud de cable: 2m, material de la funda: PVC, negro; homologación cULus; disponibles otras longitudes de cable y variantes, véase <a href="http://www.turck.com">www.turck.com</a>   |                |
| WKC4.4T-2/TEL | 6625025              | Cable de conexión, conector hembra M12, acodado, 4 polos, longitud de cable: 2m, material de la funda: PVC, negro; homologación cULus; disponibles otras longitudes de cable y variantes, véase <a href="http://www.turck.com">www.turck.com</a> |                |
| RKC4.4T-2/TXL | 6625503              | Cable de conexión, conector hembra M12, recto, 4 polos, longitud de cable: 2m, material de la funda: PUR, negro; homologación cULus; disponibles otras longitudes de cable y variantes, véase <a href="http://www.turck.com">www.turck.com</a>   |                |
| WKC4.4T-2/TXL | 6625515              | Cable de conexión, conector hembra M12, acodado, 4 polos, longitud de cable: 2m, material de la funda: PUR, negro; homologación cULus; disponibles otras longitudes de cable y variantes, véase <a href="http://www.turck.com">www.turck.com</a> |                |