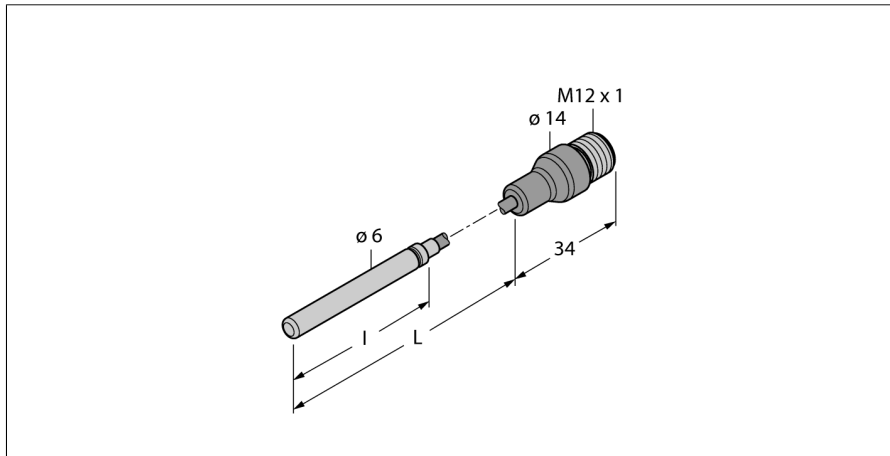


温度测量

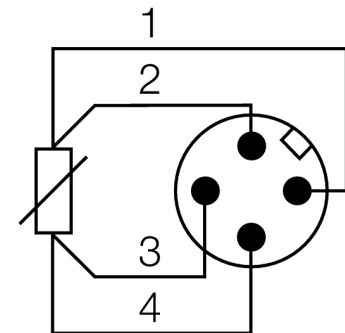
探头

TP-306A-CF-H1141-L2000



- Pt-100 probe acc. to DIN EN 60751
- Vibration and shock-resistant
- Connectable to TS, TTM, IM34, BL20, BL67
- Temperature range -50 ... 105 °C
- 4线制连接

接线图



型号 货号	TP-306A-CF-H1141-L2000 9910480
温度范围 温度工作范围： 测量元件 精度 响应时间 浸入深度 (L)	-50...105 °C -58...221°F Pt-100 铂测量元件，DIN EN 60 60751 等级 A 在水流速0.2 m/s 响应时间t0.5 = 8 s/ t0.9 = 20 s 2000 mm
防护类型和等级 MTTF	IP67 2283 years 符合SN 29500 (Ed.99) 40 °C认证
外壳 外壳材料 探头材质 过程连接 连接	不锈钢/塑料, V4A (1.4404) 不锈钢, AISI 316L 用于管道安装的压紧连接件 接插件, M12 x 1
参考条件依据 IEC 61298-1 温度 气压 湿度 辅助电源	15...25 °C 860...1060 hPa abs. 45...75 % rel. 24 VDC

Wiring accessories

型号	货号		尺寸图
RKC4.4T-2/TEL	6625013	线缆连接, 孔头 M12、直角; 4 针, 线缆长度: 2 m; 护套材质:PVC, 黑色; cULus 认证; 其他线路长度应可订货, 详情参看 see www.turck.com	
WKC4.4T-2/TEL	6625025	连接线缆, 孔头 M12、弯角; 4 针, 线缆长度: 2 m; 护套材质:PVC, 黑色; cULus 认证; 其他线路长度应可订货, 详情参看 see www.turck.com	
RKC4.4T-2/TXL	6625503	线缆连接, 孔头 M12、直角; 4 针, 线缆长度: 2 m; 护套材质:PVC, 黑色; cULus 认证; 其他线路长度应可订货, 详情参看 see www.turck.com	
WKC4.4T-2/TXL	6625515	连接线缆, 孔头 M12、弯角; 4 针, 线缆长度: 2 m; 护套材质:PVC, 黑色; cULus 认证; 其他线路长度应可订货, 详情参看 see www.turck.com	