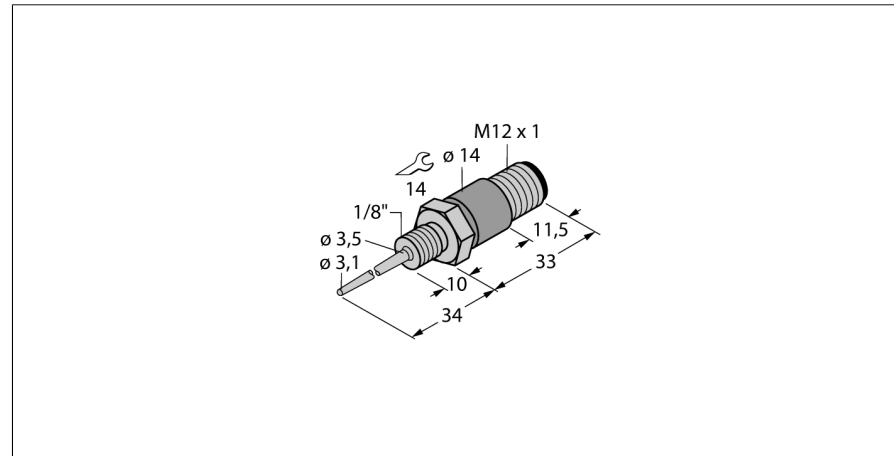


Détection de température
sonde
TP-103A-G1/8-H1141-L024



- Sonde PT100 suivant DIN EN 60751
- résistant aux vibrations et aux chocs
- raccordable à TS, TTM, IM34, BL20, BL67
- plage de température -50...120 °C
- technique 4 fils

Schéma de raccordement



Type	TP-103A-G1/8-H1141-L024
No. d'identité	9910401
Plage de température	-50...120 °C
Plage de fonctionnement - température	-58...248°F
Élément de mesure	élément de mesure de platine Pt-100, DIN EN 60751
Précision	Classe A
Temps de réponse	t0,5 = 1,5 s/ t0,9 = 6,0 s dans l'eau @ 0,2 m/s
Profondeur d'immersion (L)	24 mm
Mode et classe de protection	IP67
MTTF	2283Années suivant SN 29500 (Ed. 99) 40°C
Conditions ambiantes	
Température ambiante	-40...+120 °C
Résistance à la pression	100 bar
Boîtier	
Matériau de boîtier	acier inoxydable/plastique, V4A (1.4404)
Matériau détecteur	acier inoxydable, AISI 316L
Raccord de processus	G 1/8" filetage extérieur
Raccordement	connecteur, M12 x 1
Résistance à la pression	100 bar
Referenzbedingungen nach IEC 61298-1	
température	15...25 °C
Pression d'air	860...1060 hPa abs.
Humidité atmosphérique	45...75 % rel.
Energie auxiliaire	24 VDC

**Détection de température
sonde
TP-103A-G1/8-H1141-L024**

TURCK

Industrial
Automation

Accessoires de raccordement

Type	No. d'identi- té		Dimensions
RKC4.4T-2/TEL	6625013	câble de raccordement, connecteur femelle M12, droit, 4 pôles, longueur de câble: 2m, matériau de gaine: PVC, noir; homologation cULus; d'autres longueurs de câble et versions livrables, voir www.turck.com	
WKC4.4T-2/TEL	6625025	câble de raccordement, connecteur femelle M12, coudé, 4 pôles, longueur de câble: 2m, matériau de gaine: PVC, noir; homologation cULus; d'autres longueurs de câble et versions livrables, voir www.turck.com	
RKC4.4T-2/TXL	6625503	câble de raccordement, connecteur femelle M12, droit, 4 pôles, longueur de câble: 2m, matériau de gaine: PUR, noir; homologation cULus; d'autres longueurs de câble et versions livrables, voir www.turck.com	
WKC4.4T-2/TXL	6625515	câble de raccordement, connecteur femelle M12, coudé, 4 pôles, longueur de câble: 2m, matériau de gaine: PUR, noir; homologation cULus; d'autres longueurs de câble et versions livrables, voir www.turck.com	