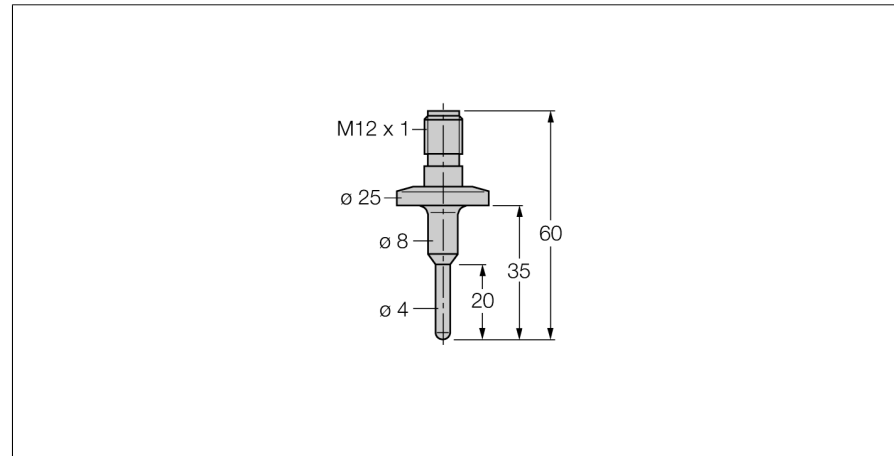


**registro de temperatura
sensor
TP-104A-TRI3/4-H1141-L035**



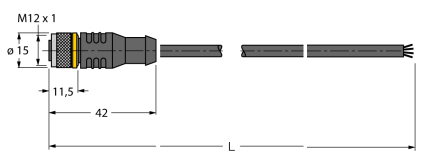
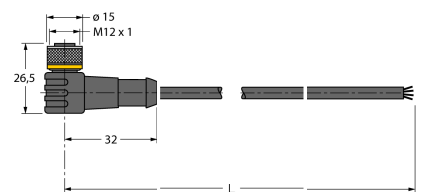
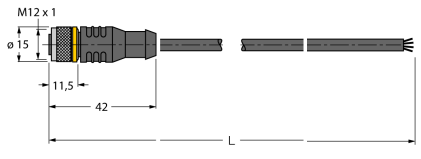
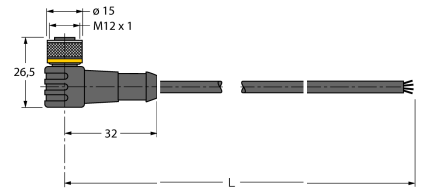
- sensor Pt-100 según DIN EN 60751
- resistencia a la vibración y al choque
- conectable a TS, TTM, IM34, BL20, BL67
- rango de temperatura -50 ... 120 °C
- técnica de 4 hilos

Esquema de conexiones



| | |
|---|--|
| Designación de tipo | TP-104A-TRI3/4-H1141-L035 |
| Nº de identificación | 9910429 |
| Rango de temperatura | -50...120 °C |
| Rango de detección de temperatura | -58...248°F |
| Elemento de medición | elemento de medición de platino Pt-100, DIN EN 60751 |
| Precisión | clase A |
| Tiempo de respuesta | t0,5 = 3 s / t0,9 = 10 s en agua @ 0,2 m/s |
| Profundidad de inmersión (L) | 35 mm |
| Tipo y clase de protección | IP67 |
| MTTF | 2283Años según SN 29500 (ed. 99) 40°C |
| Condiciones ambientales | |
| Temperatura ambiente | -40...+120 °C |
| Resistencia a la presión | 40 bar |
| Carcasa | |
| Material de la carcasa | acero inoxidable/plástico, V4A (1.4404) |
| Material del sensor | acero inoxidable, AISI 316L |
| Conexión de procesos | Tri-Clamp 3/4" |
| Conexión | conector, M12 x 1 |
| Resistencia a la presión | 40 bar |
| Condiciones de referencia conforme a IEC 61298-1 | |
| Temperatura | 15...25 °C |
| Presión atmosférica | 860...1060 hPa abs. |
| Humedad | 45...75 % rel. |
| Alimentación auxiliar | 24 VCC |

Accesorios de cableado

| Modelo | N° de identificación | | Dibujo acotado |
|---------------|----------------------|--|---|
| RKC4.4T-2/TEL | 6625013 | Cable de conexión, conector hembra M12, recto, 4 polos, longitud de cable: 2m, material de la funda: PVC, negro; homologación cULus; disponibles otras longitudes de cable y variantes, véase www.turck.com |  |
| WKC4.4T-2/TEL | 6625025 | Cable de conexión, conector hembra M12, acodado, 4 polos, longitud de cable: 2m, material de la funda: PVC, negro; homologación cULus; disponibles otras longitudes de cable y variantes, véase www.turck.com |  |
| RKC4.4T-2/TXL | 6625503 | Cable de conexión, conector hembra M12, recto, 4 polos, longitud de cable: 2m, material de la funda: PUR, negro; homologación cULus; disponibles otras longitudes de cable y variantes, véase www.turck.com |  |
| WKC4.4T-2/TXL | 6625515 | Cable de conexión, conector hembra M12, acodado, 4 polos, longitud de cable: 2m, material de la funda: PUR, negro; homologación cULus; disponibles otras longitudes de cable y variantes, véase www.turck.com |  |