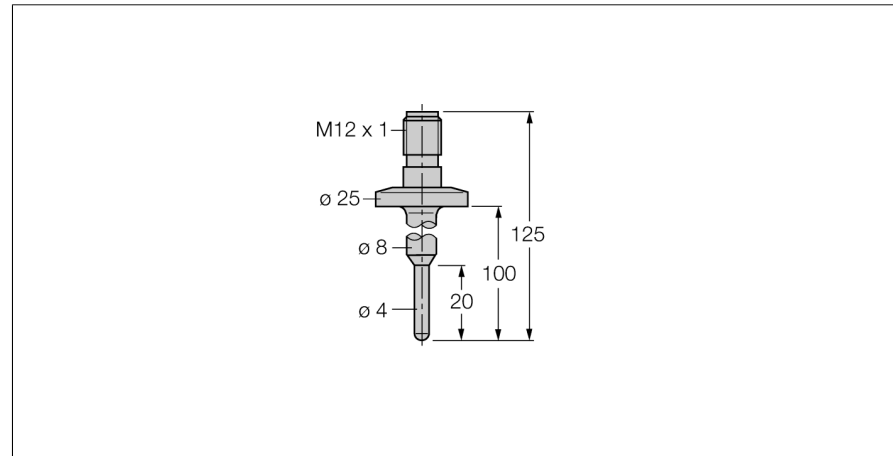
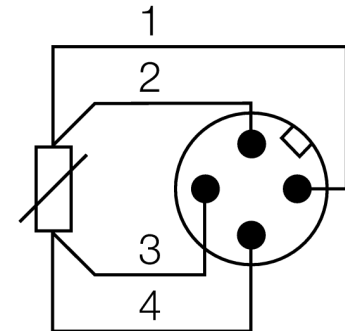


**registro de temperatura  
sensor  
TP-104A-TRI3/4-H1141-L100**



- sensor Pt-100 según DIN EN 60751
- resistencia a la vibración y al choque
- conectable a TS, TTM, IM34, BL20, BL67
- rango de temperatura -50 ... 120 °C
- técnica de 4 hilos

**Esquema de conexiones**



<b>Designación de tipo</b>	TP-104A-TRI3/4-H1141-L100
Nº de identificación	9910430
<b>Rango de temperatura</b>	-50...120 °C
Rango de detección de temperatura	-58...248°F
Elemento de medición	elemento de medición de platino Pt-100, DIN EN 60751
Precisión	clase A
Tiempo de respuesta	t0,5 = 3 s / t0,9 = 10 s en agua @ 0,2 m/s
Profundidad de inmersión (L)	100 mm
<b>Tipo y clase de protección</b>	IP67
MTTF	2283Años según SN 29500 (ed. 99) 40°C
<b>Condiciones ambientales</b>	
Temperatura ambiente	-40...+120 °C
Resistencia a la presión	40 bar
<b>Carcasa</b>	
Material de la carcasa	acero inoxidable/plástico, V4A (1.4404)
Material del sensor	acero inoxidable, AISI 316L
Conexión de procesos	Tri-Clamp 3/4"
Conexión	conector, M12 x 1
Resistencia a la presión	40 bar
<b>Condiciones de referencia conforme a IEC 61298-1</b>	
Temperatura	15...25 °C
Presión atmosférica	860...1060 hPa abs.
Humedad	45...75 % rel.
Alimentación auxiliar	24 VCC

**Accesorios de cableado**

Modelo	N° de identificación		Dibujo acotado
RKC4.4T-2/TEL	6625013	Cable de conexión, conector hembra M12, recto, 4 polos, longitud de cable: 2m, material de la funda: PVC, negro; homologación cULus; disponibles otras longitudes de cable y variantes, véase <a href="http://www.turck.com">www.turck.com</a>	
WKC4.4T-2/TEL	6625025	Cable de conexión, conector hembra M12, acodado, 4 polos, longitud de cable: 2m, material de la funda: PVC, negro; homologación cULus; disponibles otras longitudes de cable y variantes, véase <a href="http://www.turck.com">www.turck.com</a>	
RKC4.4T-2/TXL	6625503	Cable de conexión, conector hembra M12, recto, 4 polos, longitud de cable: 2m, material de la funda: PUR, negro; homologación cULus; disponibles otras longitudes de cable y variantes, véase <a href="http://www.turck.com">www.turck.com</a>	
WKC4.4T-2/TXL	6625515	Cable de conexión, conector hembra M12, acodado, 4 polos, longitud de cable: 2m, material de la funda: PUR, negro; homologación cULus; disponibles otras longitudes de cable y variantes, véase <a href="http://www.turck.com">www.turck.com</a>	