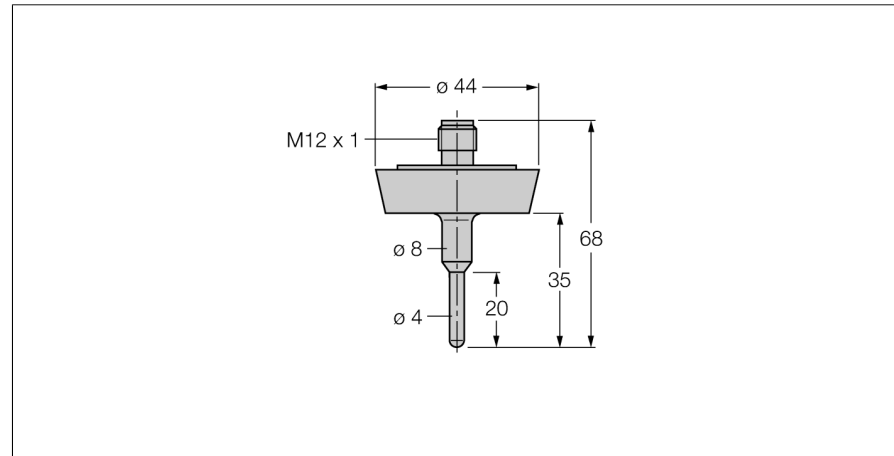
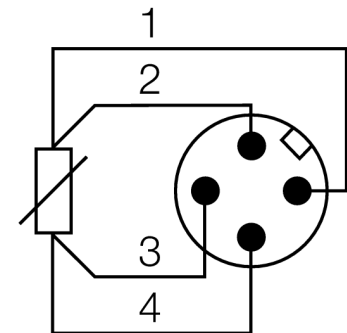


Temperaturerfassung
Fühler
TP-104A-DN25K-H1141-L035



- Pt-100 Fühler nach DIN EN 60751
- vibrations- und erschütterungsfest
- anschließbar an TS, TTM, IM34, BL20, BL67
- Temperaturbereich -50 ... 120 °C
- 4-Leiter-Technik

Anschlussbild



Typenbezeichnung	TP-104A-DN25K-H1141-L035
Ident-Nr.	9910431
Temperaturbereich	-50...120°C
Arbeitsbereich Temperatur	-58...248°F
Messelement	Pt-100 Platin Messelement, DIN EN 60751
Genauigkeit	Klasse A
Ansprechzeit	t _{0,5} = 3 s / t _{0,9} = 10 s in Wasser @ 0,2 m/s
Eintauchtiefe (L)	35 mm
Schutzart und -klasse	IP67
MTTF	2283 Jahre nach SN 29500 (Ed. 99) 40 °C
Umgebungsbedingungen	
Umgebungstemperatur	-40...120°C
Druckfestigkeit	40 bar
Gehäuse	
Gehäusewerkstoff	Edelstahl/Kunststoff, V4A (1.4404)
Sensormaterial	Edelstahl, V4A (1.4404)
Prozessanschluss	Rohrverschraubung nach DIN11851
Anschluss	Steckverbinder, M12 x 1
Druckfestigkeit	40 bar
Referenzbedingungen nach IEC 61298-1	
Temperatur	15...25 °C
Luftdruck	860...1060 hPa abs.
Luftfeucht	45...75 % rel.
Hilfsenergie	24 VDC

Anschlusszubehör

Typ	Ident-Nr.		Maßbild
RKC4.4T-2/TEL	6625013	Anschlussleitung, M12-Kupplung, gerade, 4-polig, Leitungslänge: 2m, Mantelmaterial: PVC, schwarz; cULus-Zulassung; andere Leitungslängen und Ausführungen lieferbar, siehe www.turck.com	
WKC4.4T-2/TEL	6625025	Anschlussleitung, M12-Kupplung, gewinkelt, 4-polig, Leitungslänge: 2m, Mantelmaterial: PVC, schwarz; cULus-Zulassung; andere Leitungslängen und Ausführungen lieferbar, siehe www.turck.com	
RKC4.4T-2/TXL	6625503	Anschlussleitung, M12-Kupplung, gerade, 4-polig, Leitungslänge: 2m, Mantelmaterial: PUR, schwarz; cULus-Zulassung; andere Leitungslängen und Ausführungen lieferbar, siehe www.turck.com	
WKC4.4T-2/TXL	6625515	Anschlussleitung, M12-Kupplung, gewinkelt, 4-polig, Leitungslänge: 2m, Mantelmaterial: PUR, schwarz; cULus-Zulassung; andere Leitungslängen und Ausführungen lieferbar, siehe www.turck.com	