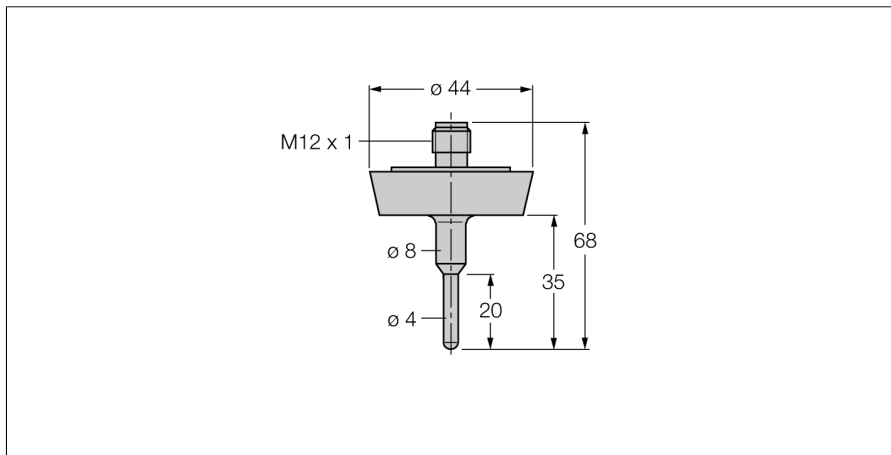


## Детектирование температуры

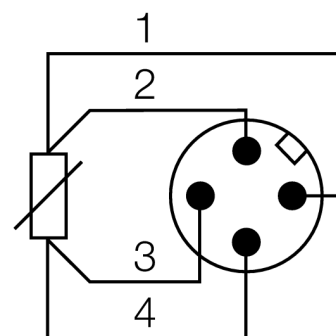
### Проба

#### TP-104A-DN25K-H1141-L035



- Pt-100 зонд в соответствии с DIN EN 60751
- Вибро- и ударо- прочность
- Для TS, TTM, IM34, BL20, BL67
- Диапазон температур -50...120 °C
- 4-проводн. схема

#### Схема подключения



Тип	TP-104A-DN25K-H1141-L035
Идент. №	9910431
<b>Температурный диапазон</b>	-50...120°C
Диапазон рабочей температуры	-58...248°F
Измерительный элемент	Pt-100 платиновый измерительный элемент, DIN EN 60751
Точность	Класс A
Время отклика	t0.5 = 3 с / t0.9 = 10 с в воде при @ 0.2 м/с
Глубина погружения (L)	35 мм
<b>степень защиты и класс</b>	IP67
MTTF	2283лет в соответствии с SN 29500-(Изд. 99) 40 °C
<b>Окружающие условия</b>	
Температура окружающей среды	-40...+120 °C
Устойчивость к давлению	40 бар
<b>Корпус</b>	
Материал корпуса	Нержавеющая сталь/пластмасса, AISI 316L
Материал датчика	нерж. сталь, AISI 316L
Подключение к процессу	Резьбовое трубное соединение по DIN11851
Соединение	разъем, M12 x 1
Устойчивость к давлению	40 бар
<b>Эталонные условия по IEC 61298-1</b>	
температура	15...25 °C
атмосферных давления	860...1060 hPa абс.
Влажность	45...75 % отн.
Дополнительного питания	24 В =

**Установочная арматура**

Наименование	Идент. №		Чертеж с размерами
RKC4.4T-2/TEL	6625013	Кабельный соединитель, розетка M12, прямая, 4-конт., длина кабеля: 2 м, материал оболочки: ПВХ, черн.; сертификат cULus; возможны другие длины и материалы кабеля см. <a href="http://www.turck.com">www.turck.com</a>	
WKC4.4T-2/TEL	6625025	Соединительный кабель, "мама" M12, угловой, 4-конт., длина кабеля: 2 м, материал оболочки: ПВХ, черн.; сертификат cULus; возможны другие длины и материалы кабеля см. <a href="http://www.turck.com">www.turck.com</a>	
RKC4.4T-2/TXL	6625503	Кабельный соединитель, розетка M12, прямая, 4-конт., длина кабеля: 2 м, материал оболочки: ПВХ, черн.; сертификат cULus; возможны другие длины и материалы кабеля см. <a href="http://www.turck.com">www.turck.com</a>	
WKC4.4T-2/TXL	6625515	Соединительный кабель, "мама" M12, угловой, 4-конт., длина кабеля: 2 м, материал оболочки: ПВХ, черн.; сертификат cULus; возможны другие длины и материалы кабеля см. <a href="http://www.turck.com">www.turck.com</a>	