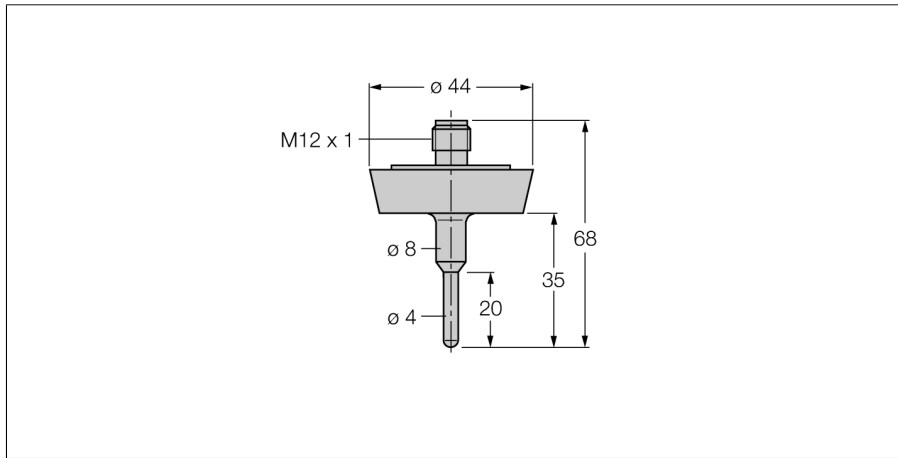
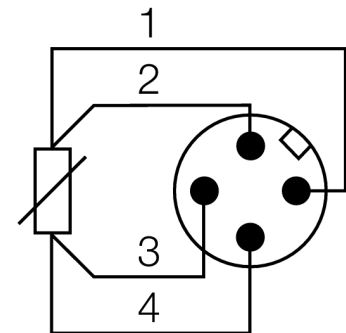


**Détection de température**  
**sonde**  
**TP-104A-DN25K-H1141-L035**



- Sonde PT100 suivant DIN EN 60751
- résistant aux vibrations et aux chocs
- raccordable à TS, TTM, IM34, BL20, BL67
- plage de température -50...120 °C
- technique 4 fils

**Schéma de raccordement**



<b>Type</b>	TP-104A-DN25K-H1141-L035
No. d'identité	9910431
<b>Plage de température</b>	-50...120 °C
Plage de fonctionnement - température	-58...248°F
Élément de mesure	élément de mesure de platine Pt-100, DIN EN 60751
Précision	Classe A
Temps de réponse	t0,5 = 3 s / t0,9 = 10 s dans l'eau @ 0,2 m/s
Profondeur d'immersion (L)	35 mm
<b>Mode et classe de protection</b>	IP67
MTTF	2283Années suivant SN 29500 (Ed. 99) 40°C
<b>Conditions ambiantes</b>	
Température ambiante	-40...+120 °C
Résistance à la pression	40 bar
<b>Boîtier</b>	
Matériau de boîtier	acier inoxydable/plastique, V4A (1.4404)
Matériau détecteur	acier inoxydable, AISI 316L
Raccord de processus	raccord fileté suivant DIN11851
Raccordement	connecteur, M12 x 1
Résistance à la pression	40 bar
<b>Referenzbedingungen nach IEC 61298-1</b>	
température	15...25 °C
Pression d'air	860...1060 hPa abs.
Humidité atmosphérique	45...75 % rel.
Energie auxiliaire	24 VDC

**Détection de température  
sonde  
TP-104A-DN25K-H1141-L035**

**TURCK**

Industrial  
Automation

**Accessoires de raccordement**

Type	No. d'identité		Dimensions
RKC4.4T-2/TEL	6625013	câble de raccordement, connecteur femelle M12, droit, 4 pôles, longueur de câble: 2m, matériau de gaine: PVC, noir; homologation cULus; d'autres longueurs de câble et versions livrables, voir <a href="http://www.turck.com">www.turck.com</a>	
WKC4.4T-2/TEL	6625025	câble de raccordement, connecteur femelle M12, coudé, 4 pôles, longueur de câble: 2m, matériau de gaine: PVC, noir; homologation cULus; d'autres longueurs de câble et versions livrables, voir <a href="http://www.turck.com">www.turck.com</a>	
RKC4.4T-2/TXL	6625503	câble de raccordement, connecteur femelle M12, droit, 4 pôles, longueur de câble: 2m, matériau de gaine: PUR, noir; homologation cULus; d'autres longueurs de câble et versions livrables, voir <a href="http://www.turck.com">www.turck.com</a>	
WKC4.4T-2/TXL	6625515	câble de raccordement, connecteur femelle M12, coudé, 4 pôles, longueur de câble: 2m, matériau de gaine: PUR, noir; homologation cULus; d'autres longueurs de câble et versions livrables, voir <a href="http://www.turck.com">www.turck.com</a>	