

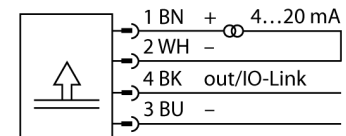
detecție de temperatură

Transmițător miniatural cu senzor integrat

TTM-103A-G1/8-LIUPN-H1140-L024

- Varianta miniatură
- Ieșire analogică 4...20 mA
- Conectare la proces G1/8" filet exterior

Diagramă de conexiuni

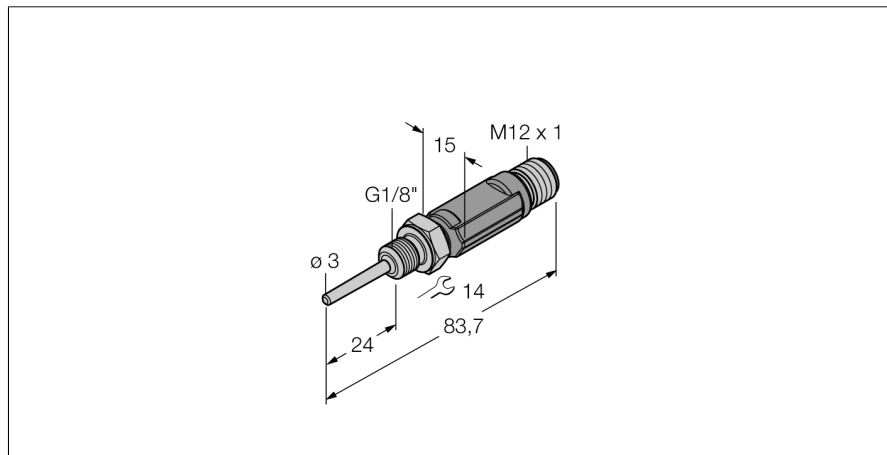


Descriere generală

Transmițătorii de temperatură gama miniaturală din seria TTM sunt disponibili cu senzor integrat sau cu senzor cu conector M12.

Datorită componentelor electronice integrate, se va ține cont de domeniul de temperatură limitat în zona de conectare.

Modelul LI6 furnizează un semnal de ieșire analogic (2-fire, 4...20mA). Modelul LIUPN are în plus o ieșire în comutație și comunicație IO-Link



Descriere tip	TTM-103A-G1/8-LIUPN-H1140-L024
Număr identificare	9910630
Domeniu de temperatură	-50...120°C
Domeniul temperaturilor de funcționare	-58...248°F
Element de măsurare	Element de măsură din platină, Pt-100, DIN EN 60751
Precizie	Clasă A
Timpe de răspuns	t0.5 = 1,5 s / t0.9 = 6,0 s în apă la @ 0.2 m/s
Adâncime imersiune (L)	24 mm
Alimentare	
Tensiune de alimentare	15...30Vcc
Curent fără sarcină I ₀	≤ 20 mA
Protecție la scurtcircuit/alimentare inversă	da/ da
Clasă și grad de protecție	IP67/ III
Ieșiri	
ieșire 1	ieșire digitală sau mod IO-Link
ieșire 2	ieșire analogică
Ieșire în comutație	
Precizia punctului de comutare	± 0.2 K
Cicluri de comutare	≥ 100 mil.
Puncte de revenire	210...640°C
Punct de comutare	-200...650°C
Ieșire analogică	
Domeniu de funcționare	4...20/ 0...20 mA (2-fire)
Sarcină	≤ 0.5 kΩ
Precizie (Lin. + Hys. + Rep.)	± 0.2 K
Anmerkung	0,1% din capătul de scală se aplică la temperaturi > 200°C
Repetitivitate	0.1 K
IO-Link	
Comunicare	Specificat în conformitate cu versiunea 1.1
Parametrizare	FDT/DTM
Fizica transmisiei	Corespunde fizicii cu 3-fire (PHY2)
Viteză de transmisie	COM 2 / 38.4 kbps
Lungime date de proces	16 bit
Informație valoare măsurată	14 bit
Informație punct de comutație	2 bit
Tip de cadru	2,2
Genauigkeit	± 0.2 K
Variație cu temperatura	
Coefficient de temperatură la capătul inferior T _{ko}	± 0.1 % din capătul de scală / 10 K
Coefficient de temperatură la capătul superior T _{ks}	± 0.1 % din capătul de scală / 10 K

detecție de temperatură
Transmițător miniatural cu senzor integrat
TTM-103A-G1/8-LIUPN-H1140-L024

Condiții de mediu

Temperatura mediului	-40...80°C
Temperatura de depozitare	-40...+80°C
Rezistența la presiune	100 bar

Carcasă

Materialul carcasei	Oțel inoxidabil/plastic, AISI 316L
Materialul senzorului	oțel INOX, V4A (1.4404)
Conectare la proces	Filet exterior G 1/8"
Conectare	Conector, M12 x 1
Rezistența la presiune	100 bar

Condiții de referință conform IEC 61298-1

Temperatură	15...25°C
Presiune atmosferică	860...1060 hPa abs.
Umiditate	45...75 % rel.
Tensiune auxiliară	24 Vcc

detecție de temperatură
Transmițător miniatural cu senzor integrat
TTM-103A-G1/8-LIUPN-H1140-L024

Accesorii conectare

Tip	Număr identificare		Desen cu dimensiuni
RKC4.4T-2/TEL	6625013	Cablu de conectare, mamă M12, drept, 4-pini, lungime cablu: 2 m, material manta: PVC, negru; certificare cULus; sunt disponibile alte lungimi și calități de cablu, pe www.turck.com	
WKC4.4T-2/TEL	6625025	Cablu de conectare, mamă M12, cu cot, 4-pini, lungime cablu: 2 m, material manta: PVC, negru; certificare cULus; sunt disponibile alte lungimi și calități de cablu, pe www.turck.com	
RKC4.4T-2/TXL	6625503	Cablu de conectare, mamă M12, drept, 4-pini, lungime cablu: 2 m, material manta: PVC, negru; certificare cULus; sunt disponibile alte lungimi și calități de cablu, pe www.turck.com	
WKC4.4T-2/TXL	6625515	Cablu de conectare, mamă M12, cu cot, 4-pini, lungime cablu: 2 m, material manta: PVC, negru; certificare cULus; sunt disponibile alte lungimi și calități de cablu, pe www.turck.com	