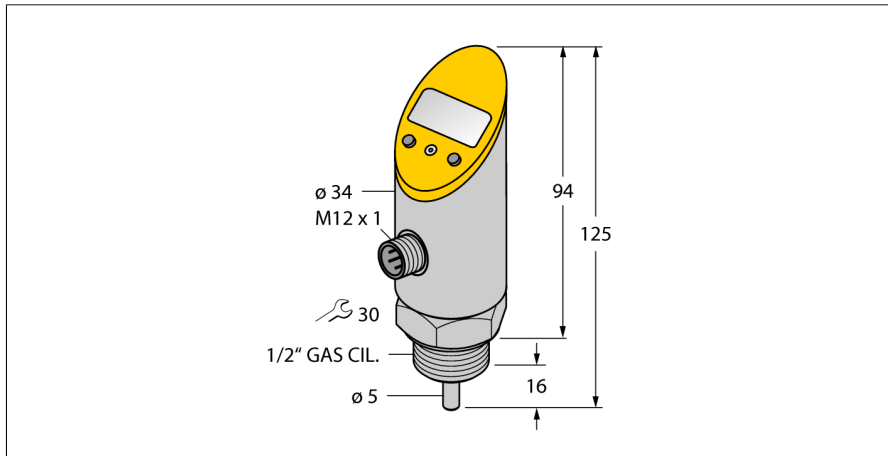


温度测量

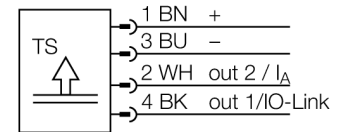
电流输出或pnp/npn晶体管输出
带两路可编程开关量输出

TS-516-LI2UPN8X-H1141-L016



- 过程连接安装后外壳可旋转
- 无需工具可读取设定值
- 实现安全编程的按钮及锁定功能
- 温度单位永久显示(°C, °F, K, Ohm)
- 温度峰值记忆
- 温度范围 : -50...150 °C

接线图



型号	TS-516-LI2UPN8X-H1141-L016
货号	6840026
温度范围	-50...150 °C
温度工作范围 :	-58...302°F
测量元件	Pt-100 铂测量元件, DIN EN 60 60751
精度	等级 A
响应时间	在水流速0.2 m/s 响应时间t0.5 = 6 s/ t0.9 = 15 s
浸入深度 (L)	16 mm
供电	
工作电压	18...30VDC
空载电流I ₀	≤ 50 mA
压降在 I ₀	≤ 2 V
测量保护	SELV、PELV符合EN 50178标准
Short-circuit/reverse polarity protection	是/ 是
防护类型和等级	IP67 / IP69K/ III
输出	
1路输出	开关量输出或IO-LINK模式
2路输出	模拟量或开关量输出
开关量输出	
输出性能	常开/常闭可编程, PNP/NPN
开关点精度	± 0.3 k
额定工作电流	0.2 A
开关频率	≤ 180 Hz
开关点距离	≥ 0.2 k
在频繁开关	≥ 100 ms
释放点	-50...149.8°C
开关点	-49.8...150°C
模拟量输出	
工作范围	4...20/ 0...20 mA (3线)
负载 :	≤ 0.5 kΩ
组合精度 (线性度 + 磁滞 + 重复性)	± 0.3 k
重复精度	0.1 k
IO-Link	
通讯	specified acc. to version 1.0
参数化	FDT / DTM
传输方式	corresponds to 3-wire physics (PHY2)
传输速率	COM 2 / 38.4 kbps
处理数据宽度	16 bit
测量值信息	14 bit
开关点信息	2 bit
框架类型	2.2
Genauigkeit	± 0.2 K

一般描述

TS 系列传感器是带 4 位 7 段数显的紧凑信号处理和显示单元。有不可旋转的 (TS400) 和可旋转的 (TS500) 两种类型的本体和各种输出类型。

温度测量

电流输出或pnp/npn晶体管输出

带两路可编程开关量输出

TS-516-LI2UPN8X-H1141-L016

温度状态	
温度系数零点 T_{10}	± 0.15 满量程10 K的 %
量程温度系数 T_{KS}	± 0.15 满量程10 K的 %
周围环境	
环境温度	-40...80 °C
储藏温度	-40...+80°C
防震动性	20 g (9...2000 Hz),符合IEC68-2-6标准
防冲击性	50 g (11 ms) 符合IEC61508标准
耐压等级	160 bar
EMC	EN 61000-4-2 ESD:4 kV CD / 8 kV AD EN 61000-4-3 HF radiated:15 V/m EN 61000-4-4 Burst:2 kV EN 61000-4-5 Surge: 1 kV, 42 Ohm EN 61000-4-6 HF conducted:10 V
外壳	
外壳材料	不锈钢/塑料, V2A (1.4305)
过程连接	G 1/2" 外螺纹
连接	接插件, M12 x 1
耐压等级	160 bar
参考条件依据 IEC 61298-1	
温度	15...25 °C
气压	860...1060 hPa abs.
湿度	45...75 % rel.
辅助电源	24 VDC
显示	
显示	4位7段数显, 可旋转180°
开关状态指示	2路LED指示灯 黄
可编程项	开关/回复点, 迟滞/窗口模式, NO/NC,衰减, 显示单位
显示单元	4个绿LED灯(°C, °F, K, Ohm)

温度测量

电流输出或pnp/npn晶体管输出

带两路可编程开关量输出

TS-516-LI2UPN8X-H1141-L016

附件

型号	货号	描述	尺寸图
BSS-18	6901320	光滑圆柱设备的安装支架；材质：PP	
PTS-Cover	6907410	保护帽	

Wiring accessories

型号	货号	描述	尺寸图
RKC4.4T-2/TEL	6625013	线缆连接，孔头 M12、直角；4 针，线缆长度：2 m；护套材质：PVC，黑色；cULus 认证；其他线路长度应可订货，详情参看 see www.turck.com	
WKC4.4T-2/TEL	6625025	连接线缆，孔头 M12、弯角；4 针，线缆长度：2 m；护套材质：PVC，黑色；cULus 认证；其他线路长度应可订货，详情参看 see www.turck.com	
RKC4.4T-2/TXL	6625503	线缆连接，孔头 M12、直角；4 针，线缆长度：2 m；护套材质：PVC，黑色；cULus 认证；其他线路长度应可订货，详情参看 see www.turck.com	

温度测量

电流输出或pnp/npn晶体管输出

带两路可编程开关量输出

TS-516-LI2UPN8X-H1141-L016

Wiring accessories

型号	货号		尺寸图
WKC4.4T-2/TXL	6625515	连接线缆，孔头 M12、弯角；4 针，线缆长度：2 m；护套材质:PVC, 黑色; cULus 认证; 其他线路长度应可订货，详情参看 see www.turck.com	