

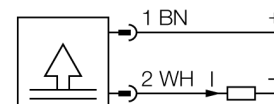
detecție de temperatură

Transmițător miniatural cu senzor integrat

TTM150C-203A-CF-LI6-H1140-L100 -50...150°C

- Varianta miniatură
- Ieșire analogică 4...20 mA
- Domeniu de temperatură -50...150 °C

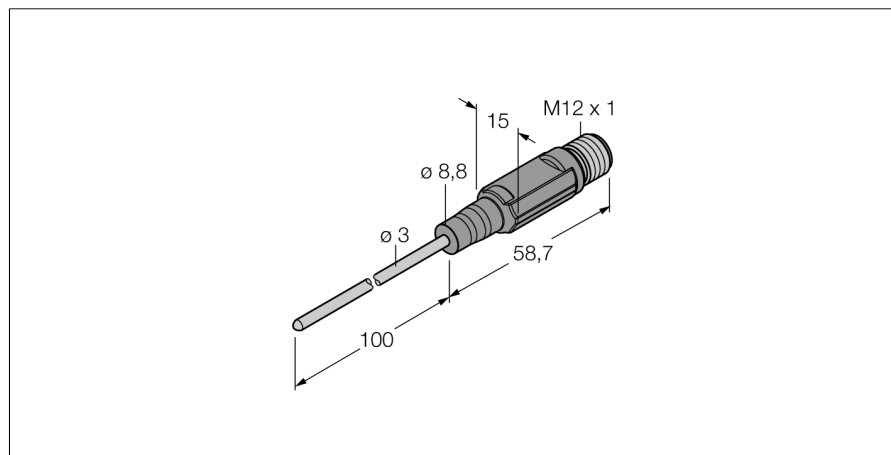
Diagramă de conexiuni



Descriere generală

Temperaturile sunt înregistrate cu un senzor cu izolație minerală și convertite într-o gamă largă de semnale ale ieșirii electrice.

Dispozitivele din seria miniaturală TTM sunt încapsulate într-o carcasă de plastic turnată și, în funcție de variantă, au fie o ieșire IO-Link, ieșire activă sau ieșire digitală.



Descriere tip TTM150C-203A-CF-LI6-H1140-L100 -50...150°C
Număr identificare 9910537

Domeniu de temperatură -50...150°C
Domeniul temperaturilor de funcționare -58...302°F
Element de măsurare Element de măsură din platină, Pt-100, DIN EN 60751
Precizie Clasă A
Timp de răspuns $t_{0.5} = 1,5$ s / $t_{0.9} = 6,0$ s în apă la @ 0.2 m/s
Adâncime imersiune (L) 100 mm

Alimentare

Tensiune de alimentare 10...24Vcc
Curent fără sarcină I_0 ≤ 20 mA
Protecție la scurtcircuit/alimentare inversă da/ da
Clasă și grad de protecție IP67/ III

Ieșiri

Ieșire 1 Ieșire analogică

Ieșire analogică

Domeniu de funcționare 4...20 mA (2-fire)
Sarcină ≤ 700 k Ω
Precizie (Lin. + Hys. + Rep.) ± 0.2 K

Variație cu temperatura

Coefficient de temperatură la capătul inferior T_{ko} ± 0.1 % din capătul de scală / 10 K
Coefficients de temperatură la capătul superior T_{ks} ± 0.1 % din capătul de scală / 10 K

Condiții de mediu

Temperatura mediului -40...80°C
Temperatura de depozitare -40...+80°C
Rezistență la presiune 100 bar

Carcasă

Materialul carcasei Oțel inoxidabil/plastic, AISI 316L
Materialul senzorului oțel INOX, V4A (1.4404)
Conectare la proces bucușă de strângere, teacă de protecție sau montare directă
Conectare Conector, M12 x 1
Rezistență la presiune 100 bar

Condiții de referință conform IEC 61298-1

Temperatură 15...25°C
Presiune atmosferică 860...1060 hPa abs.
Umiditate 45...75 % rel.
Tensiune auxiliară 24 Vcc

detecție de temperatură
Transmițător miniatural cu senzor integrat
TTM150C-203A-CF-LI6-H1140-L100 -50...150°C

Accesorii conectare

Tip	Număr identificare		Desen cu dimensiuni
RKC4.4T-2/TEL	6625013	Cablu de conectare, mamă M12, drept, 4-pini, lungime cablu: 2 m, material manta: PVC, negru; certificare cULus; sunt disponibile alte lungimi și calități de cablu, pe www.turck.com	
WKC4.4T-2/TEL	6625025	Cablu de conectare, mamă M12, cu cot, 4-pini, lungime cablu: 2 m, material manta: PVC, negru; certificare cULus; sunt disponibile alte lungimi și calități de cablu, pe www.turck.com	
RKC4.4T-2/TXL	6625503	Cablu de conectare, mamă M12, drept, 4-pini, lungime cablu: 2 m, material manta: PVC, negru; certificare cULus; sunt disponibile alte lungimi și calități de cablu, pe www.turck.com	
WKC4.4T-2/TXL	6625515	Cablu de conectare, mamă M12, cu cot, 4-pini, lungime cablu: 2 m, material manta: PVC, negru; certificare cULus; sunt disponibile alte lungimi și calități de cablu, pe www.turck.com	