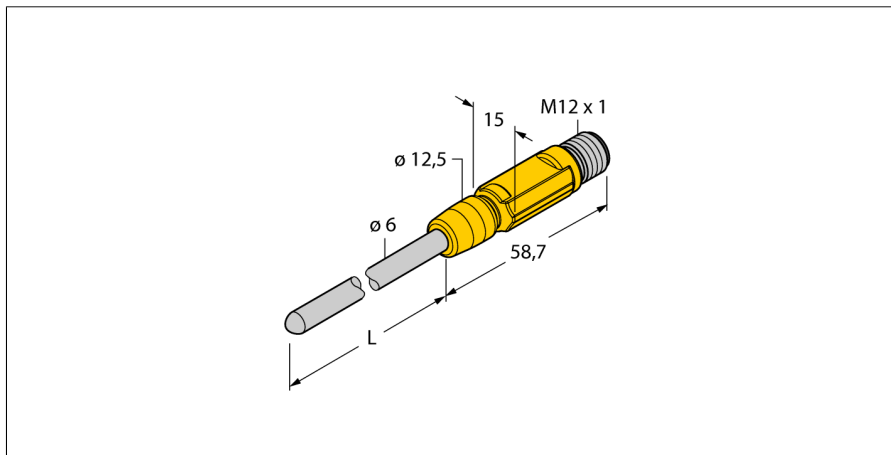


## Snímače teploty

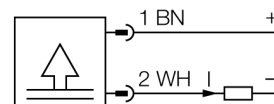
### Miniaturní teplotní vysílač s integrovaným čidlem

#### TTM150C-206A-CF-LI6-H1140-L100 -50...150 °C



- miniaturní pouzdro
- analogový výstup 4...20 mA
- teplotní rozsah -50 ... 150 °C

#### Schéma zapojení



#### Všeobecný popis

Pomocí čidla s pláštěm s minerální izolací se snímá teplota a převádí na různé typy výstupních signálů.

Miniaturní čidla řady TTM mají zcela zalité plastové pouzdro a, podle typu, jsou vybaveny IO-Link, proudovým a / nebo spínacím výstupem.

<b>Typové označení</b>	TTM150C-206A-CF-LI6-H1140-L100 -50...150 °C
Identifikační číslo	9910545
<b>Teplotní rozsah</b>	-50...150 °C
Provozní teplota	-58...302 °F
Měřicí prvek	Pt100 platinový měřicí element DIN EN 60751
Přesnost	třída A
Čas odezvy	$t_{0,5} = 6 \text{ s} / t_{0,9} = 15 \text{ s}$ ve vodě při 0,2 m/s
Hloubka ponoření	100 mm
<b>Napájení</b>	
Napájecí napětí	10...24VDC
Proud naprázdno $I_0$	$\leq 20 \text{ mA}$
ochrana proti zkratu a přepólování	ano/ ano
Stupeň a třída krytí	IP67/ III
<b>výstupy</b>	
Výstup 1	Analogový výstup
<b>analogový výstup</b>	
Pracovní rozsah	4...20 mA (2drát)
Zátěž	$\leq 700 \text{ k}\Omega$
Přesnost (lin. + hys. + rep.)	$\pm 0.2 \text{ K}$
<b>Teplotní poměry</b>	
Teplotní koeficient nulového bodu $T_{00}$	$\pm 0.1 \%$ z rozsahu/10 K
Teplotní koeficient rozsahu $T_{KS}$	$\pm 0.1 \%$ z rozsahu/10 K
<b>Okolní podmínky</b>	
Okolní teplota	-40...80 °C
Skladovací teplota	-40...+80 °C
Odolnost vůči tlaku	100 bar
<b>Pouzdro</b>	
Materiál pouzdra	nerez / plast, V4A (1.4404)
Materiál senzoru	nerez ocel, V4A (1.4404)
Procesní připojení	pro samořezné šroubení, chráničku nebo pro přímou montáž
Připojení	konektor, M12 x 1
Odolnost vůči tlaku	100 bar
<b>Referenční podmínky dle IEC 61298-1</b>	
Teplota	15...25 °C
Tlak vzduchu	860...1060 hPa abs.
Vlhkost vzduchu	45...75 % rel.
Pomocná energie	24 VDC

**Snímače teploty**  
**Miniaturní teplotní vysílač s integrovaným čidlem**  
**TTM150C-206A-CF-LI6-H1140-L100 -50...150°C**

**TURCK**

Industrial  
Automation

**Wiring accessories**

Typové označení	Identifikační číslo		Rozměrový náčrtek
RKC4.4T-2/TEL	6625013	Připojovací kabel, zásuvka M12 přímá 4pinová, délka kabelu: 2 m, materiál kabelu: černé PVC; cULus certifikát; k dispozici i jiné délky kabelu a provedení, viz <a href="http://www.turck.cz">www.turck.cz</a>	
WKC4.4T-2/TEL	6625025	Připojovací kabel, zásuvka M12 úhlová 4pinová, délka kabelu: 2 m, materiál kabelu: černé PVC; cULus certifikát; k dispozici i jiné délky kabelu a provedení, viz <a href="http://www.turck.cz">www.turck.cz</a>	
RKC4.4T-2/TXL	6625503	Připojovací kabel, zásuvka M12 přímá 4pinová, délka kabelu: 2 m, materiál kabelu: černý PUR; cULus certifikát; k dispozici i jiné délky kabelu a provedení, viz <a href="http://www.turck.cz">www.turck.cz</a>	
WKC4.4T-2/TXL	6625515	Připojovací kabel, zásuvka M12 úhlová 4pinová, délka kabelu: 2 m, materiál kabelu: černý PUR; cULus certifikát; k dispozici i jiné délky kabelu a provedení, viz <a href="http://www.turck.cz">www.turck.cz</a>	