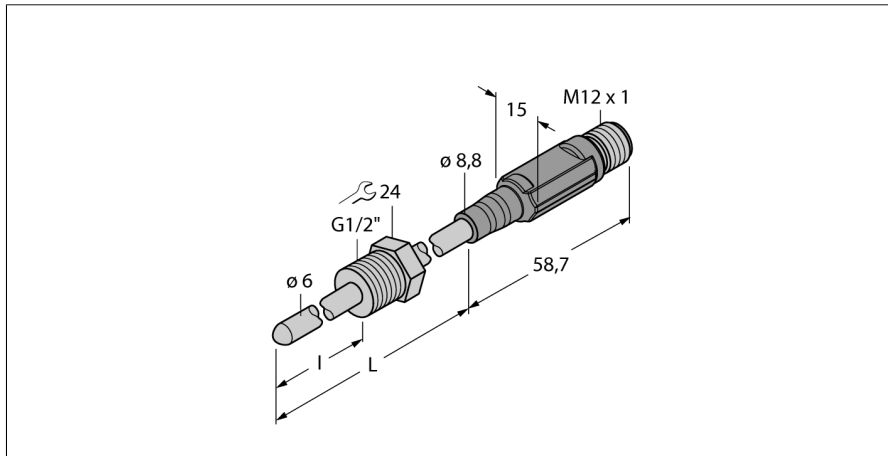


Temperaturerfassung

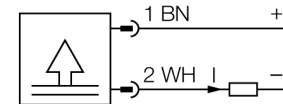
Miniaturtransmitter mit integriertem Fühler

TTM150C-206A-G1/2-LI6-H1140-L250 -50...150°C



- Miniatur-Bauform
- Analogausgang 4...20 mA
- Prozeßanschluß G1/2" Außengewinde

Anschlussbild



Allgemeine Beschreibung

Die Miniaturtransmitter der TTM Serie gibt es in den Varianten mit integriertem Fühler.

Durch die integrierte Elektronik muß der eingeschränkte Temperaturbereich im Bereich des M12 Steckers beachtet werden.

Bei der Variante LI6 steht ein analoges Ausgangssignal (2 Leiter 4...20mA) zur Verfügung.

Typenbezeichnung	TTM150C-206A-G1/2-LI6-H1140-L250 -50...150°C
Ident-Nr.	9910736
Temperaturbereich	-50...150°C
Arbeitsbereich Temperatur	-58...302°F
Messelement	Pt-1000 Platin Messelement, DIN EN 60751
Genauigkeit	Klasse A
Ansprechzeit	$t_{0,5} = 6 \text{ s} / t_{0,9} = 15 \text{ s}$ in Wasser @ 0,2 m/s
Eintauchtiefe (L)	250 mm
Versorgung	
Betriebsspannung	10... 24 VDC
Leerlaufstrom I_0	$\leq 20 \text{ mA}$
Kurzschluss-/ Verpolungsschutz	ja/ ja
Schutzart und -klasse	IP67/ III
Ausgänge	
Ausgang 1	Analogausgang
Analogausgang	
Arbeitsbereich	4...20 mA (2-Leiter)
Bürde	$\leq 700 \text{ k}\Omega$
Genauigkeit (Lin. + Hys. + Rep.)	$\pm 0.2 \text{ K}$
Temperaturverhalten	
Temperaturkoeffizient Nullpunkt T_{00}	$\pm 0.1 \text{ \% v.E./10 K}$
Temperaturkoeffizient Spanne T_{0s}	$\pm 0.1 \text{ \% v.E./10 K}$
Umgebungsbedingungen	
Umgebungstemperatur	-40...80°C
Lagertemperatur	-40...+80°C
Druckfestigkeit	100 bar
Gehäuse	
Gehäusewerkstoff	Edelstahl/Kunststoff, V4A (1.4404)
Sensormaterial	Edelstahl, V4A (1.4404)
Prozessanschluss	G 1/2" Außengewinde
Anschluss	Steckverbinder, M12 x 1
Druckfestigkeit	100 bar
Referenzbedingungen nach IEC 61298-1	
Temperatur	15...25 °C
Luftdruck	860...1060 hPa abs.
Luftfeucht	45...75 % rel.
Hilfsenergie	24 VDC