

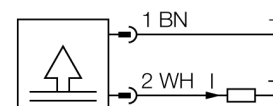
Pomiar temperatury

miniaturowy przetwornik ze zintegrowaną sondą pomiarową

TTM150C-206A-G1/2-LI6-H1140-L250 -50...150°C

- Miniature design
- Analog output 4...20 mA
- Process connection G1/2" male thread

Schemat podłączenia

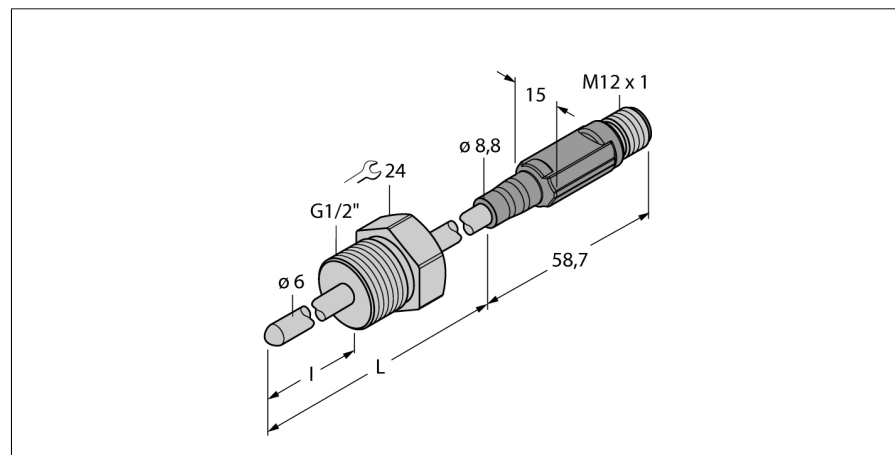


Opis ogólny

Miniaturowe przetworniki TTM dostępne są ze zintegrowaną sondą lub złączem M12 do jej podłączenia.

Ze względu na zintegrowaną elektronikę, należy w szczególności zwrócić uwagę na ograniczony zakres temperaturowy.

Seria LI6 wyposażona jest w wyjście analogowe (2-przewodowe, 4...20mA). Seria LIUPN posiada dodatkowe wyjście dwustanowe i komunikację IO-Link



| | |
|---|---|
| Typ | TTM150C-206A-G1/2-LI6-H1140-L250 -50...150°C |
| Nr kat. | 9910736 |
| Zakres temperatur | -50...150 °C |
| Zakres temperatury pracy | -58...302°F |
| Element pomiarowy | Platynowy element pomiarowy Pt-100, DIN EN 60751 |
| Dokładność | Klasa A |
| Czas odpowiedzi | t _{0.5} = 6 s/ t _{0.9} = 15 s in water at 0.2 m/s |
| Głębokość zanurzenia (L) | 250 mm |
| Napięcie zasilania | |
| Napięcie zasilania | 10...24VDC |
| Prąd bez obciążenia I ₀ | ≤ 20 mA |
| Short-circuit/reverse polarity protection | tak/ tak |
| Stopień ochrony / Klasa | IP67/ III |
| Wyjścia | |
| Wyjście 1 | wyjście analogowe |
| Wyjście analogowe | |
| Zakres pracy | 4...20 mA (2-przewodowe) |
| Obciążenie | ≤ 700 kΩ |
| Dokładność (Lin. + His. + Pow.) | ± 0.2 K |
| Warunki temperaturowe | |
| Współczynnik temperaturowy punktu zerowego T ₀ | ± 0,1 % pełnej skali / 10 K |
| Zakres współczynnika temperaturowego T _{KS} | ± 0,1 % pełnej skali / 10 K |
| Warunki otoczenia | |
| Temperatura pracy | -40...80 °C |
| Temperatura składowania | -40...+80°C |
| Wytrzymałość ciśnieniowa | 100 bar |
| Obudowa | |
| Materiał obudowy | stal nierdzewna/tworzywo sztuczne, V4A (1.4404) |
| Materiał czujnika | stal nierdzewna, AISI 316L |
| Podłączenie procesowe | G ½", gwint męski |
| Podłączenie | złącze, M12 x 1 |
| Wytrzymałość ciśnieniowa | 100 bar |
| Warunki odniesienia zgodne z IEC 61298-1 | |
| temperatura | 15...25 °C |
| Ciśnienie atmosferyczne | 860...1060 hPa bezwzgl. |
| Wilgotność | 45...75 % wzgl. |
| Zasilanie pomocnicze | 24 VDC |