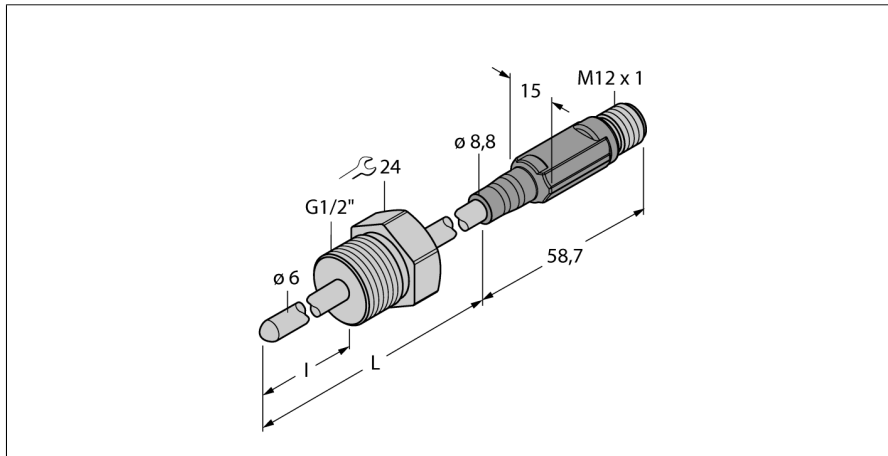
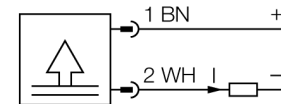


Детектирование температуры
Миниатюрный преобразователь с интегрированным датчиком
TTM150C-206A-G1/2-LI6-H1140-L250 -50...150°C



- Миниатюрная конструкция
- Аналоговый выход 4...20 мА
- Подключение к процессу - внешняя резьба G1/2"

Схема подключения



Общее описание

Миниатюрные преобразователи ТТМ доступны с интегрированным зондом или подключением М12 к зонду.

Из-за встроенной электроники должен соблюдаться ограниченный диапазон температур в области подключения.

Тип LI6 обеспечивает аналоговый выходной сигнал (2-пров., 4...20 мА). Тип LIUPN дополнительно оснащён дискретным выходом и протоколом IO-Link

Тип Идент. №	TTM150C-206A-G1/2-LI6-H1140-L250 -50...150°C 9910736
Температурный диапазон Диапазон рабочей температуры Измерительный элемент	-50...150°C -58...302°F Pt-100 платиновый измерительный элемент, DIN EN 60751
Точность	Класс А
Время отклика	t0.5 = 6 с/ t0.9 = 15 с в воде при @ 0.2 м/с
Глубина погружения (L)	250 мм
Питание	
Рабочее напряжение	10...24В =
Ток холостого хода I ₀	≤ 20 мА
Короткое замыкание/защита от неправильной полярности	да/ да
степень защиты и класс	IP67/ III
Выходы	
Выход 1	аналоговый выход
Аналоговый выход	
Рабочий диапазон	4...20 мА (2-проводной)
Нагрузка	≤ 700 кОм
Точность (Лин. + Гис. + Повт.)	± 0.2 К
Характер изменения температуры	
Нулевая точка температурного коэффициента T ₀	± 0,1 % полн. шкалы / 10 К
Шаг температурного коэффициента T ₁₅	± 0,1 % полн. шкалы / 10 К
Окружающие условия	
Температура окружающей среды	-40...80 °C
Температура хранения	-40...+80°C
Устойчивость к давлению	100 бар
Корпус	
Материал корпуса	Нержавеющая сталь/пластмасса, AISI 316L
Материал датчика	нерж. сталь, AISI 316L
Подключение к процессу	G 1/2" внешняя резьба
Соединение	разъём, M12 x 1
Устойчивость к давлению	100 бар
Эталонные условия по IEC 61298-1	
температура	15...25 °C
атмосферных давления	860...1060 hPa абс.
Влажность	45...75 % отн.
Дополнительного питания	24 В =