

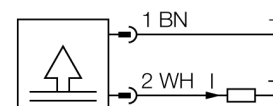
## Snímače teploty

### Miniaturní teplotní vysílač s integrovaným čidlem

#### TTM150C-206A-G1/2-LI6-H1140-L250 -50...150°C

- miniaturní pouzdro
- analogový výstup 4...20 mA
- procesní připojení - vnější závit G1/2"

#### Schéma zapojení

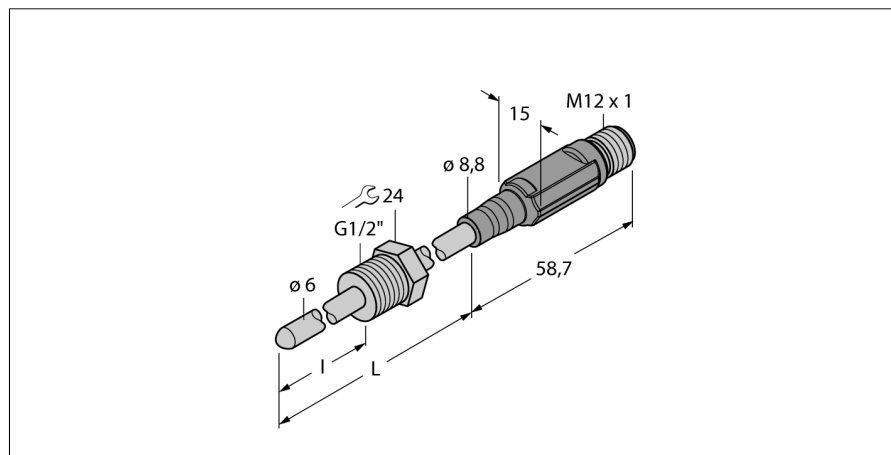


#### Všeobecný popis

Miniaturní vysílače řady TTM jsou k dispozici ve variantě s integrovanou sondou teploty nebo bez sondy, s konektorem M12.

U varianty s konektorem M12 je třeba dodržet přípustnou teplotu pro konektor.

U varianty LI6 je na výstupu analogový signál (2drát 4...20 mA). U varianty LIUPN je k dispozici také binární signál a komunikace pomocí IO-Link.



|  |  |
|--|--|
| <b>Typové označení</b>                     | TTM150C-206A-G1/2-LI6-H1140-L250 -50...150°C                           |
| Identifikační číslo                        | 9910736  |
| <b>Teplotní rozsah</b>                     | -50...150 °C   |
| Provozní teplota                           | -58...302°F  |
| Měřicí prvek                               | Pt100 platinový měřicí element DIN EN 60751                            |
| Přesnost                                   | třída A  |
| Čas odezvy                                 | $t_{0,5} = 6 \text{ s}$ / $t_{0,9} = 15 \text{ s}$ ve vodě při 0,2 m/s |
| Hloubka ponoření                           | 250 mm   |
| <b>Napájení</b>                            |  |
| Napájecí napětí                            | 10...24VDC   |
| Proud naprázdno $I_0$                      | $\leq 20 \text{ mA}$   |
| ochrana proti zkratu a přepólování         | ano/ ano   |
| Stupeň a třída krytí                       | IP67/ III  |
| <b>výstupy</b>                             |  |
| Výstup 1                                   | Analogový výstup   |
| <b>analogový výstup</b>                    |  |
| Pracovní rozsah                            | 4...20 mA (2drát)  |
| Zátěž                                      | $\leq 700 \text{ k}\Omega$   |
| Přesnost (lin. + hys. + rep.)              | $\pm 0.2 \text{ K}$  |
| <b>Teplotní poměry</b>                     |  |
| Teplotní koeficient nulového bodu $T_{00}$ | $\pm 0.1 \%$ z rozsahu/10 K  |
| Teplotní koeficient rozsahu $T_{KS}$       | $\pm 0.1 \%$ z rozsahu/10 K  |
| <b>Okolní podmínky</b>                     |  |
| Okolní teplota                             | -40...80 °C  |
| Skladovací teplota                         | -40...+80°C  |
| Odolnost vůči tlaku                        | 100 bar  |
| <b>Pouzdro</b>                             |  |
| Materiál pouzdra                           | nerez / plast, V4A (1.4404)  |
| Materiál senzoru                           | nerez ocel, V4A (1.4404)   |
| Procesní připojení                         | vnější závit G 1/2"  |
| Připojení                                  | konektor, M12 x 1  |
| Odolnost vůči tlaku                        | 100 bar  |
| <b>Referenční podmínky dle IEC 61298-1</b> |  |
| Teplota                                    | 15...25 °C   |
| Tlak vzduchu                               | 860...1060 hPa abs.  |
| Vlhkost vzduchu                            | 45...75 % rel.   |
| Pomocná energie                            | 24 VDC   |