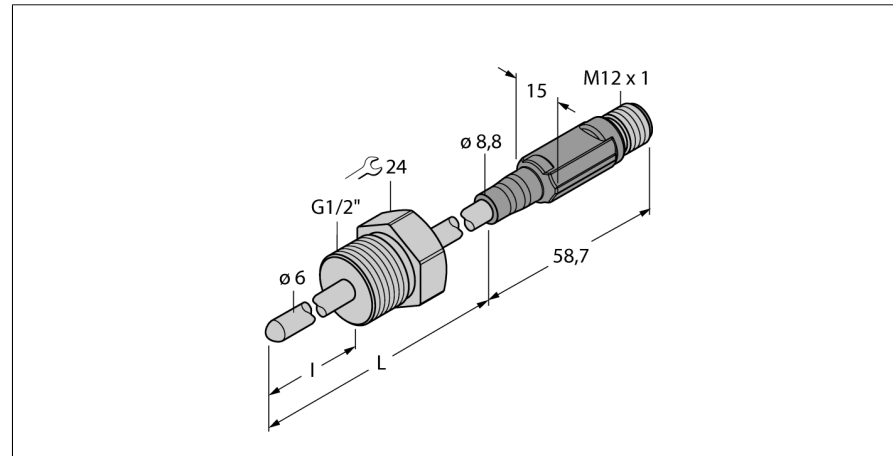


温度测量

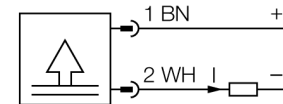
与探头一体的小型温度变送器

TTM150C-206A-G1/2-LI6-H1140-L250 -50...150°C



- Miniature design
- Analog output 4...20 mA
- Process connection G1/2" male thread

接线图



一般描述

TTM系列小型温度变送器将温度探头M12与接插件接口整合在一起。

在现场安装区域要注意符合传感器所要求的最大温度耐受范围。

LI6系列输出1路模拟量输出信号（两线4...20mA）LIUPN系列还带有1路开关量输出，通过IO-Link通讯。

型号	TTM150C-206A-G1/2-LI6-H1140-L250 -50...150°C
货号	9910736
温度范围	-50...150 °C
温度工作范围：	-58...302°F
测量元件	Pt-100 铂测量元件，DIN EN 60 60751
精度	等级 A
响应时间	t0.5 = 6 s / t0.9 = 15 s in water at 0.2 m/s
浸入深度 (L)	250 mm
供电	
工作电压	10...24VDC
空载电流I ₀	≤ 20 mA
Short-circuit/reverse polarity protection	是/ 是
防护类型和等级	IP67/ III
输出	
1路输出	模拟量输出
模拟量输出	
工作范围	4...20 mA (2线)
负载：	≤ 700 kΩ
组合精度 (线性度 + 磁滞 + 重复性)	± 0.2 k
温度状态	
温度系数零点 T ₀	± 0.1 满量程10 K的 %
量程温度系数 T _{is}	± 0.1 满量程10 K的 %
周围环境	
环境温度	-40...80 °C
储藏温度	-40...+80°C
耐压等级	100 bar
外壳	
外壳材料	不锈钢/塑料, V4A (1.4404)
探头材质	不锈钢, AISI 316L
过程连接	G 1/2" 外螺纹
连接	接插件, M12 x 1
耐压等级	100 bar
参考条件依据 IEC 61298-1	
温度	15...25 °C
气压	860...1060 hPa abs.
湿度	45...75 % rel.
辅助电源	24 VDC