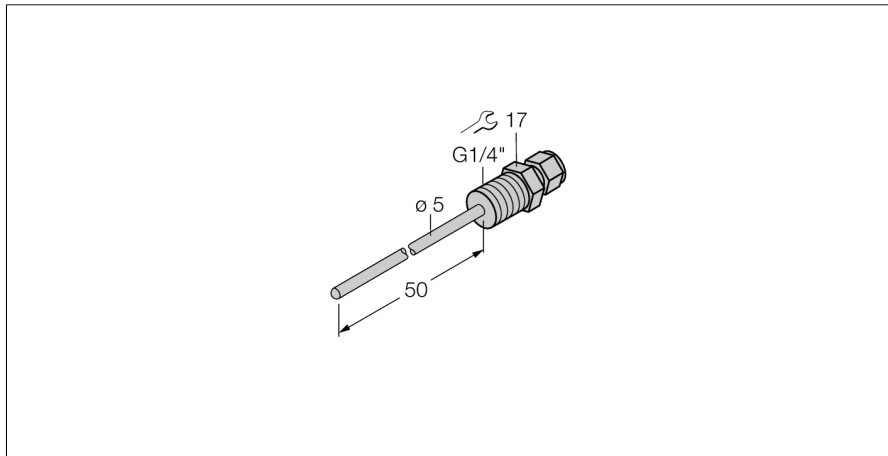


Детектирование температуры

Защитные гильзы

THW-3-G1/4-A4-L050



- Гильза для монтажа температурных датчиков типа TS203
- Подключение к процессу - внешняя резьба G1/4"

Общее описание

Гильзы используются для монтажа датчиков без воздействия давления. Использование гильзы предотвращает прямой контакт со средой. Датчик может быть заменен без прерывания процесса.

| | |
|--------------------------------|---|
| Тип | THW-3-G1/4-A4-L050 |
| Идент. № | 9910415 |
| Температурный диапазон | -50...350°C |
| Диапазон рабочей температуры | -58...662°F |
| Глубина погружения (L) | 50 мм |
| Устойчивость к давлению | 400 бар |
| Корпус | |
| Материал корпуса | нержавеющая сталь 1.4404 (AISI 316L), AISI 316L |
| Материал уплотнителя | нерж. сталь |
| Подключение к процессу | G 1/4" внешняя резьба |
| Устойчивость к давлению | 400 бар |
| Макс. момент затяжки гайки | 100 Нм |