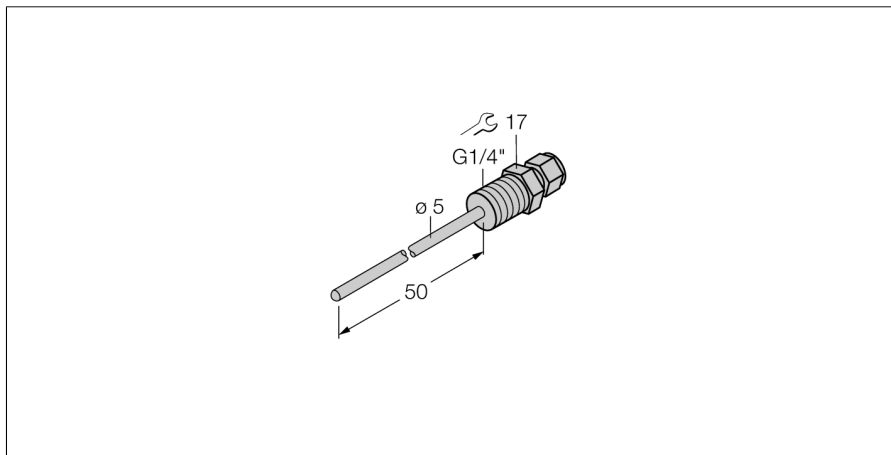


detecție de temperatură  
Accesorii pentru teacă de protecție  
THW-3-G1/4-A4-L050



- Teaca de protecție pentru montarea senzorilor de temperatură tip TS203
- Conectare la proces G1/4" filet exterior

#### Descriere generală

Tecile de protecție sunt folosite la montarea fără presurizare a senzorilor. Când se folosesc tecile de protecție, se evită contactul direct cu mediul. Senzorul poate fi înlocuit fără întreruperea procesului.

<b>Descriere tip</b>	THW-3-G1/4-A4-L050
Număr identificare	9910415
<b>Domeniu de temperatură</b>	-50...350°C
Domeniul temperaturilor de funcționare	-58...662°F
Adâncime imersiune (L)	50 mm
<b>Rezistență la presiune</b>	400 bar
<b>Carcasă</b>	
Materialul carcasei	Oțel inoxidabil 1.4404 (AISI 316L), AISI 316L
Material de etanșare	oțel INOX
Conectare la proces	Filet exterior G 1/4"
Rezistență la presiune	400 bar
Cuplul maxim de strângere a piuliței	100 Nm