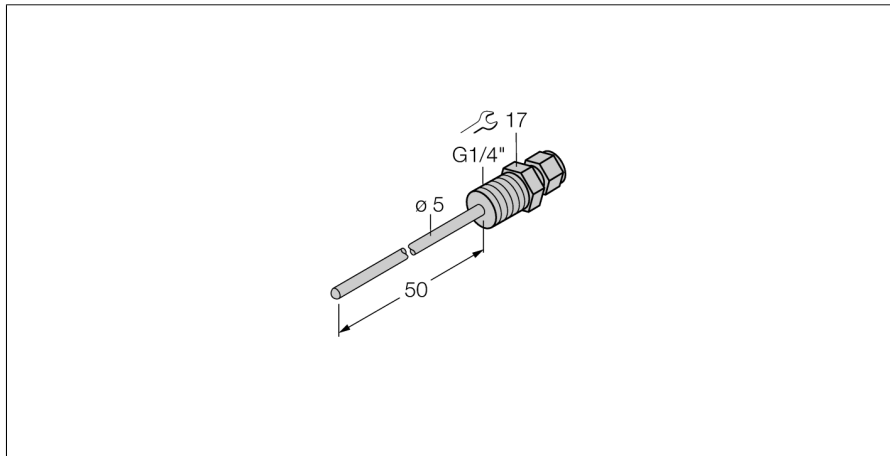


registro de temperatura
 accesorios tubo protector
 THW-3-G1/4-A4-L050



- tubo de protección para montaje de sensores de temperatura de la línea TS203
- conexión al proceso rosca exterior G1/4"

descripción general

Tubos de protección se requieren para montaje despresurizado de sensores de temperatura. Al instalar los tubos de protección, el sensor de temperatura no tiene contacto directo con el medio. El sensor puede ser por lo tanto reemplazado sin necesidad de interrumpir el proceso.

| | |
|--|---|
| Designación de tipo | THW-3-G1/4-A4-L050 |
| N° de identificación | 9910415 |
| Rango de temperatura | -50...350 °C |
| Rango de detección de temperatura | -58...662°F |
| Profundidad de inmersión (L) | 50 mm |
| Resistencia a la presión | 400 bar |
| Carcasa | |
| Material de la carcasa | acero inoxidable 1.4404 (AISI 316L), V4A (1.4404) |
| Material de la junta | acero inoxidable |
| Conexión de procesos | rosca exterior G 1/4" |
| Resistencia a la presión | 400 bar |
| par de apriete máx. de la tuerca de la carcasa | 100 Nm |