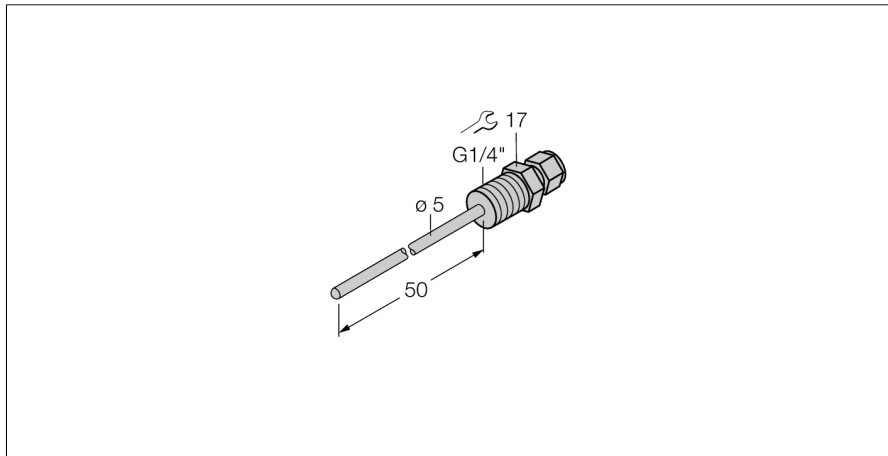


**Snímáče teploty  
příslušenství - ochranné jímky  
THW-3-G1/4-A4-L050**

**TURCK**

Industrial  
Automation



- ochranná jímka pro teplotní čidla typ TS203
- procesní připojení - vnější závit G1/4"

**Všeobecný popis**

Ochranná jímka slouží pro beztlakovou montáž teplotních čidel. Při montáži pomocí ochranné jímky nemá teplotní čidlo přímý kontakt s médiem. Čidlo lze vyměnit bez přerušení procesu.

|                                    |   |
|------------------------------------|---|
| <b>Typové označení</b>             | THW-3-G1/4-A4-L050                      |
| Identifikační číslo                | 9910415                                 |
| <b>Teplotní rozsah</b>             | -50...350 °C                            |
| Provozní teplota                   | -58...662°F                             |
| Hloubka ponoření                   | 50 mm                                   |
| <b>Odolnost vůči tlaku</b>         | 400 bar                                 |
| <b>Pouzdro</b>                     |   |
| Materiál pouzdra                   | nerez 1.14404 (AISI 316L), V4A (1.4404) |
| Materiál těsnění                   | nerez ocel                              |
| Procesní připojení                 | vnější závit G 1/4"                     |
| Odolnost vůči tlaku                | 400 bar                                 |
| Utahovací moment upevňovací matice | 100 Nm                                  |