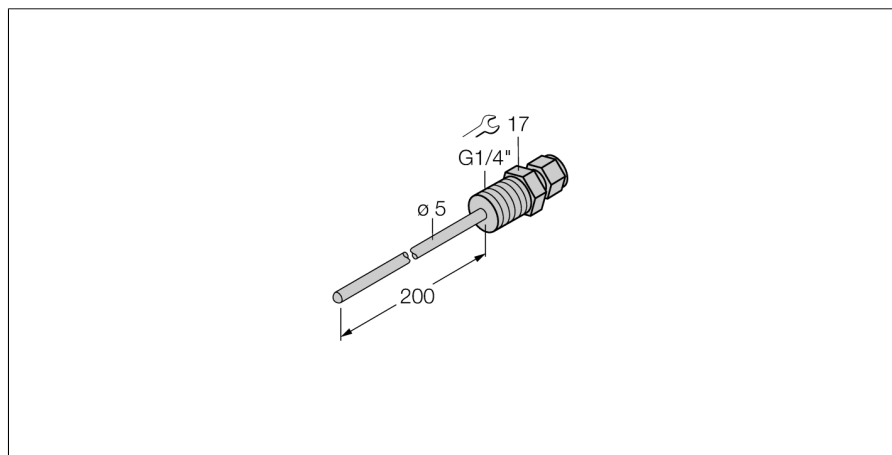


## Détection de température accessoires pour tube protecteur THW-3-G1/4-A4-L200

- tube protecteur pour le montage de sondes de température du type TS203
- Raccordement au process - filetage extérieur G1/4"

### Description générale

Les tubes protecteurs sont conçus pour le montage antidéflagrant de sondes de températures. Lors du montage des tubes protecteurs, la sonde de température est en contact direct avec le milieu. La sonde peut être remplacée sans interruption du processus.



<b>Type</b>	THW-3-G1/4-A4-L200
No. d'identité	9910427
<b>Plage de température</b>	-50...350 °C
Plage de fonctionnement - température	-58...662°F
Profondeur d'immersion (L)	200 mm
<b>Résistance à la pression</b>	400 bar
<b>Boîtier</b>	
Matériau de boîtier	acier inoxydable, 1.4404 (AISI 316L), V4A (1.4404)
Matériau joint d'étanchéité	acier inoxydable
Raccord de processus	G 1/4" filetage extérieur
Résistance à la pression	400 bar
Couple de serrage max. de l'écrou de boîtier	100 Nm