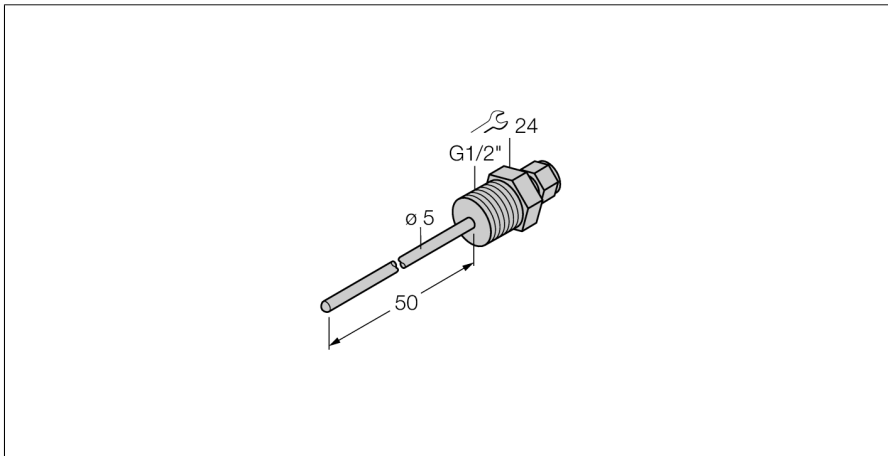


**Temperatuurdetectie
Toebehoren voor doorvoermantel
THW-3-G1/2-A4-L050**

- doorvoermantel voor de montage van temperatuursondes type TS203
- processaansluiting G1/2" externe schroefdraad

Algemene beschrijving

Doorvoermantels voor de drukloze montage van temperatuursondes. Bij de montage met doorvoermantels heeft de temperatuursonde geen direct contact met het medium. De sonde kan zonder onderbreking van het proces worden vervangen.



Type	THW-3-G1/2-A4-L050
Ident no.	9910443
Temperatuurbereik	-50...350 °C
Arbeitsbereik temperatuur	-58...662°F
Onderdompelingsdiepte (L)	50 mm
Drukweerstand	400 bar
Behuizing	
Materiaal behuizing	roestvast staal, 1.4404 (AISI 316L), V4A (1.4404)
Materiaal dichtingsring	roestvast staal
Processaansluiting	G 1/2" externe schroefdraad
Drukweerstand	400 bar
max. aandraaimoment behuizingsmoer	100 Nm