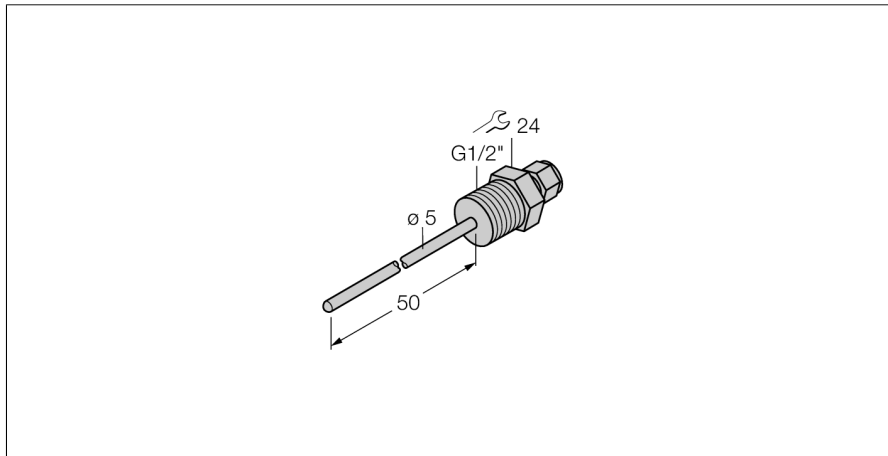


detecție de temperatură
Accesorii pentru teacă de protecție
THW-3-G1/2-A4-L050

- Teaca de protecție pentru montarea senzorilor de temperatură tip TS203
- Conectare la proces G1/2" filet exterior

Descriere generală

Tecile de protecție sunt folosite la montarea fără presurizare a senzorilor. Când se folosesc tecile de protecție, se evită contactul direct cu mediul. Senzorul poate fi înlocuit fără întreruperea procesului.



Descriere tip	THW-3-G1/2-A4-L050
Număr identificare	9910443
Domeniu de temperatură	-50...350°C
Domeniul temperaturilor de funcționare	-58...662°F
Adâncime imersiune (L)	50 mm
Rezistență la presiune	400 bar
Carcasă	
Materialul carcasei	Oțel inoxidabil 1.4404 (AISI 316L), AISI 316L
Material de etanșare	oțel INOX
Conectare la proces	Filet exterior G ½"
Rezistență la presiune	400 bar
Cuplul maxim de strângere a piuliței	100 Nm