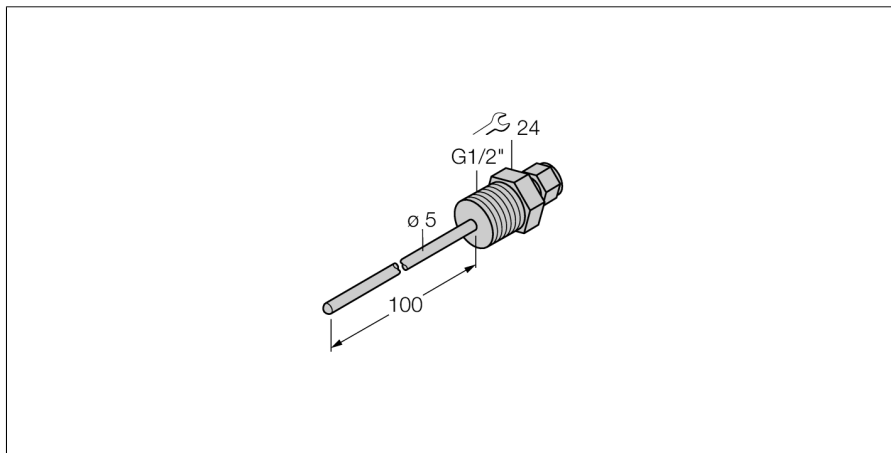


## Детектирование температуры

### Защитные гильзы

#### THW-3-G1/2-A4-L100



- Гильза для монтажа температурных датчиков типа TS203
- Подключение к процессу - внешняя резьба G1/2"

#### Общее описание

Гильзы используются для монтажа датчиков без воздействия давления. Использование гильзы предотвращает прямой контакт со средой. Датчик может быть заменен без прерывания процесса.

Тип	THW-3-G1/2-A4-L100
Идент. №	9910444
<b>Температурный диапазон</b>	-50...350°C
Диапазон рабочей температуры	-58...662°F
Глубина погружения (L)	100 мм
<b>Устойчивость к давлению</b>	400 бар
<b>Корпус</b>	
Материал корпуса	нержавеющая сталь 1.4404 (AISI 316L), AISI 316L
Материал уплотнителя	нерж. сталь
Подключение к процессу	G 1/2" внешняя резьба
Устойчивость к давлению	400 бар
Макс. момент затяжки гайки	100 Нм