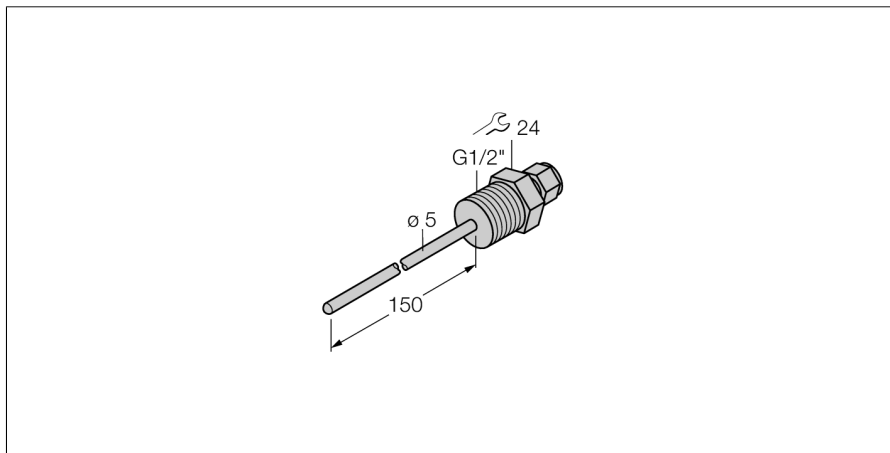


registro de temperatura
 accesorios tubo protector
THW-3-G1/2-A4-L150



- tubo de protección para montaje de sensores de temperatura de la línea TS203
- conexión al proceso rosca exterior G1/2"

descripción general

Tubos de protección se requieren para montaje despresurizado de sensores de temperatura. Al instalar los tubos de protección, el sensor de temperatura no tiene contacto directo con el medio. El sensor puede ser por lo tanto reemplazado sin necesidad de interrumpir el proceso.

Designación de tipo	THW-3-G1/2-A4-L150
N° de identificación	9910445
Rango de temperatura	-50...350 °C
Rango de detección de temperatura	-58...662 °F
Profundidad de inmersión (L)	150 mm
Resistencia a la presión	400 bar
Carcasa	
Material de la carcasa	acero inoxidable 1.4404 (AISI 316L), V4A (1.4404)
Material de la junta	acero inoxidable
Conexión de procesos	rosca exterior G ½"
Resistencia a la presión	400 bar
par de apriete máx. de la tuerca de la carcasa	100 Nm