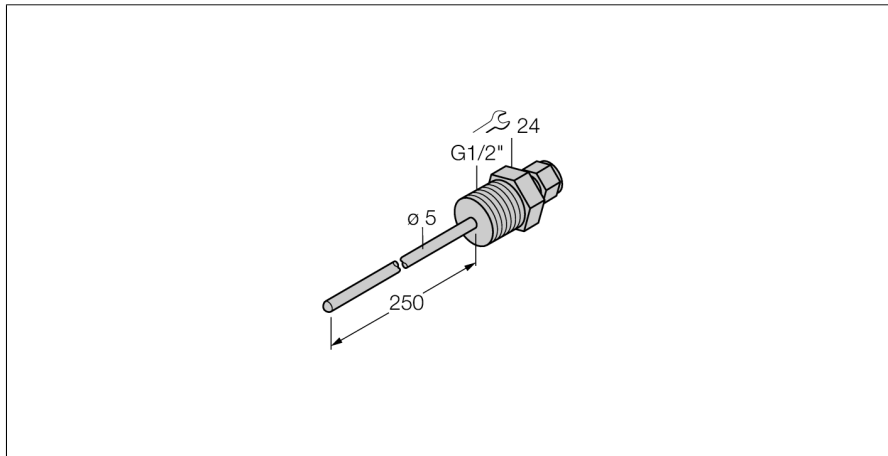


**Snímáče teploty  
příslušenství - ochranné jímky  
THW-3-G1/2-A4-L250**

**TURCK**

Industrial  
Automation



- ochranná jímka pro teplotní čidla typ TS203
- procesní připojení - vnější závit G1/2"

**Všeobecný popis**

Ochranná jímka slouží pro beztlakovou montáž teplotních čidel. Při montáži pomocí ochranné jímky nemá teplotní čidlo přímý kontakt s médiem. Čidlo lze vyměnit bez přerušení procesu.

<b>Typové označení</b>	THW-3-G1/2-A4-L250
Identifikační číslo	9910446
<b>Teplotní rozsah</b>	-50...350 °C
Provozní teplota	-58...662°F
Hloubka ponoření	250 mm
<b>Odolnost vůči tlaku</b>	400 bar
<b>Pouzdro</b>	
Materiál pouzdra	nerez 1.14404 (AISI 316L), V4A (1.4404)
Materiál těsnění	nerez ocel
Procesní připojení	vnější závit G 1/2"
Odolnost vůči tlaku	400 bar
Utahovací moment upevňovací matice	100 Nm