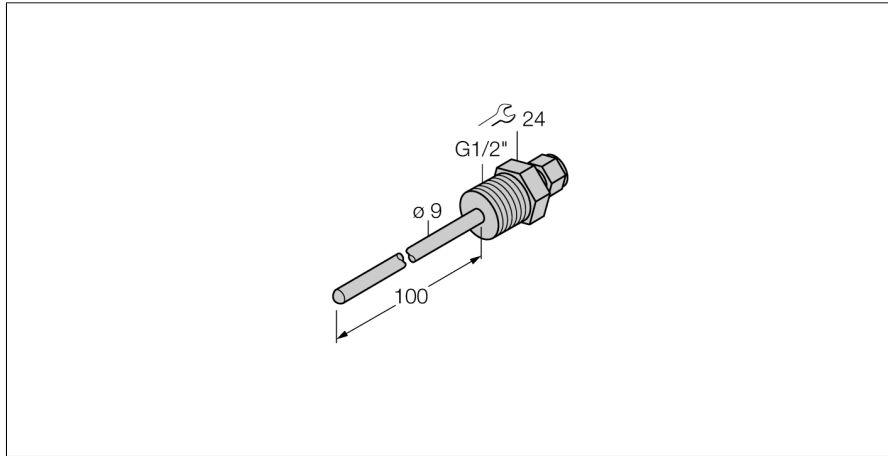


registro de temperatura
accesorios tubo protector
THW-6-G1/2-A4-L100

TURCK

Industrial
Automation



- tubo protector para el montaje de sensores de temperatura de la serie TP con un diámetro de 6 mm
- conexión al proceso rosca exterior G1/2"

descripción general

Los tubos de protección sirven para proteger a los sensores de temperatura contra los medios agresivos y las presiones elevadas. Al instalar los tubos de protección, el sensor de temperatura sensor no tiene contacto directo con el medio. El sensor puede ser por lo tanto reemplazado sin necesidad de interrumpir el proceso.

Designación de tipo	THW-6-G1/2-A4-L100
N° de identificación	9910460
Rango de temperatura	-50...350 °C
Rango de detección de temperatura	-58...662°F
Profundidad de inmersión (L)	100 mm
Resistencia a la presión	400 bar
Carcasa	
Material de la carcasa	acero inoxidable 1.4404 (AISI 316L), V4A (1.4404)
Material de la junta	acero inoxidable
Conexión de procesos	rosca exterior G ½"
Resistencia a la presión	400 bar
par de apriete máx. de la tuerca de la carcasa	100 Nm